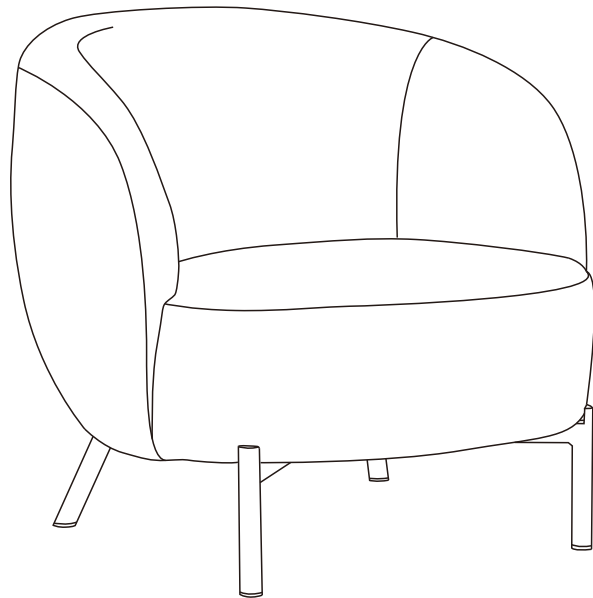
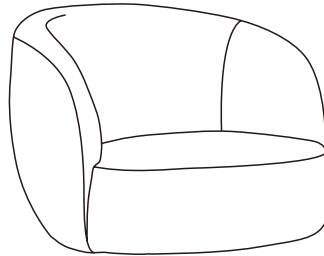


lull

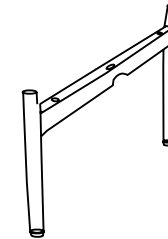
poltrona
TOK&STOK



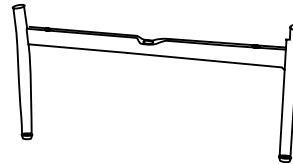
partes do produto



1 Assento/encosto (1x)

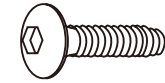


2 Pé superior (1x)

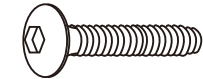


3 Pé inferior (1x)

componentes



A- Parafuso M6x30 (1x)



B- Parafuso M6x50 (4x)



C- Chave allen M6 (1x)



1
pessoas necessárias
para montar
o produto



médio

grau de
dificuldade



Não utilizar produtos
químicos ou abrasivos
na limpeza.



Evitar o contato com
objetos cortantes e a
exposição
prolongada ao sol.

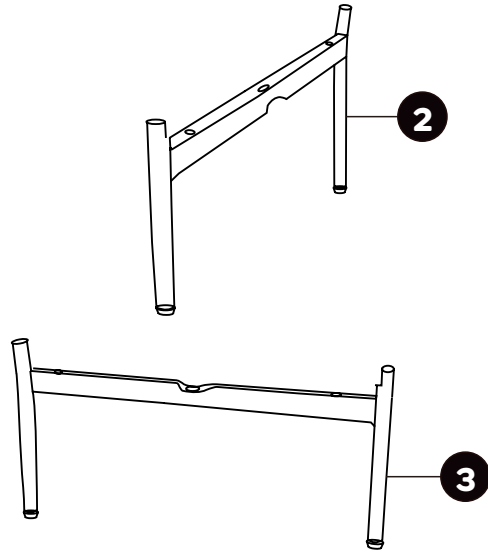


Tecido: aspirador de pó
ou escova com cerdas
macias. Metal: pano
levemente umedecido
com água, seguido de

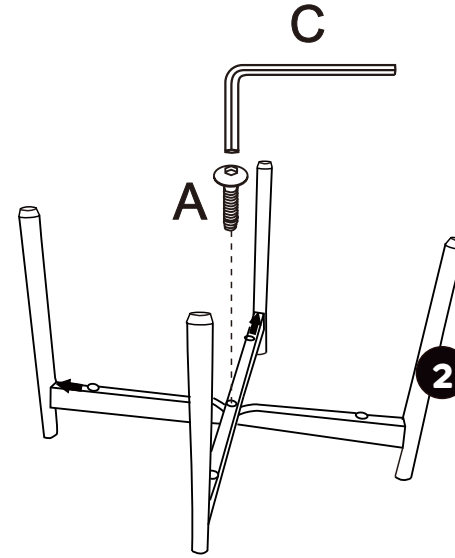


120
Kg
capacidade máxima
suportável, distribuída
uniformemente

1



2



3

