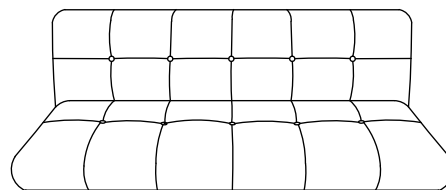


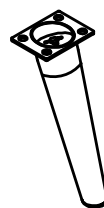
nukka

sofá-cama 2 lugares
TOK&STOK

partes do produto

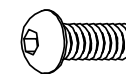


1 Estrutura (1x)



2 Pé (4x)

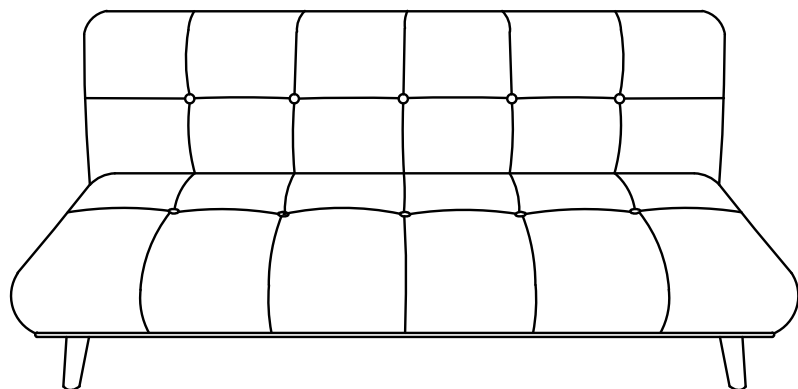
componentes



A- Parafuso allen (16x)



B- Chave allen (1x)



2 pessoas necessárias para montar o produto



médio

grau de dificuldade



Não utilizar produtos químicos, abrasivos ou limpeza a vapor.



Evitar o contato com objetos cortantes e exposição prolongada ao sol.

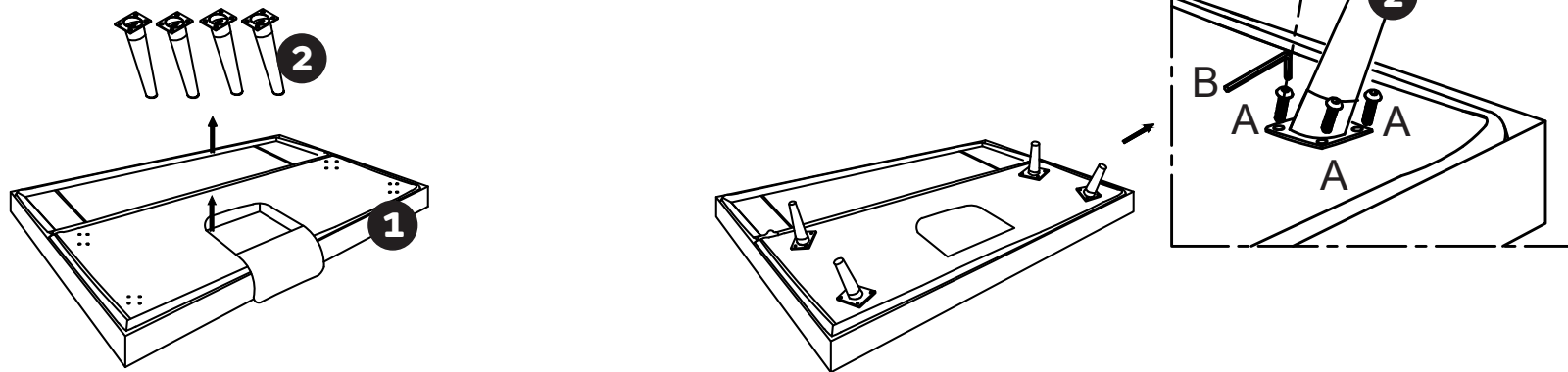


Tecido: aspirador de pó ou escova com cerdas macias. Madeira: pano levemente umedecido com água, seguido de pano seco.

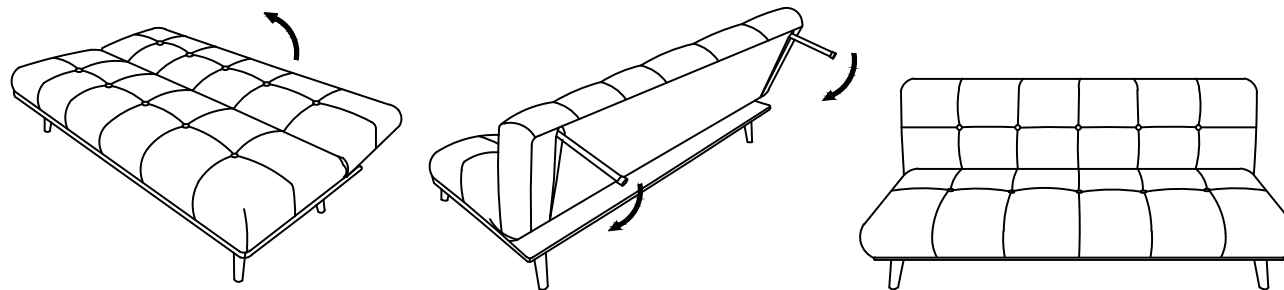


220 Kg
capacidade máxima suportável, distribuída uniformemente

montagem dos pés



posição para sofá



posição para sofá-cama

