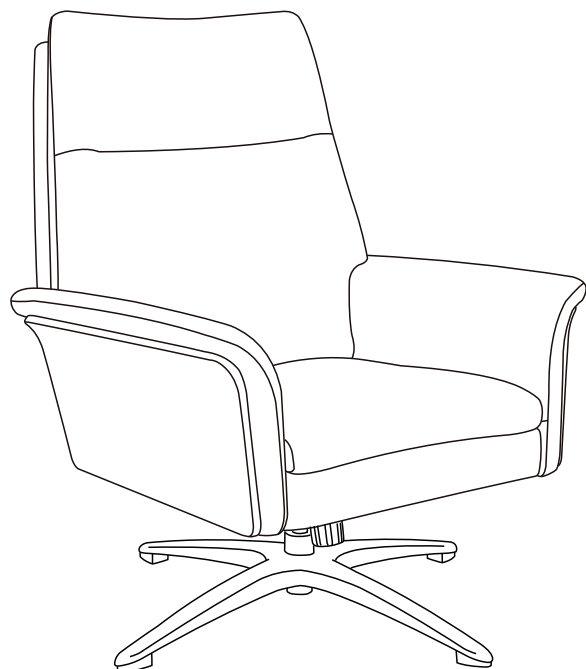


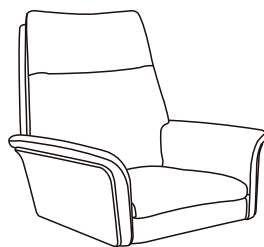
pairar

poltrona giratória

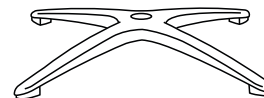
TOK&STOK



partes do produto



1 Encosto/assento poltrona (1x)



2 Base maior (1x)

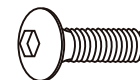


3 Mecanismo (1x)



4 Pistão (1x)

componentes



A- Parafuso M8x25 (4x)



B- Chave allen M6 (1x)



1
pessoas necessárias
para montar
o produto



médio

grau de
dificuldade



Não utilizar produtos
químicos ou abrasivos
na limpeza.



Evitar o contato com
objetos cortantes e a
exposição
prolongada ao sol.

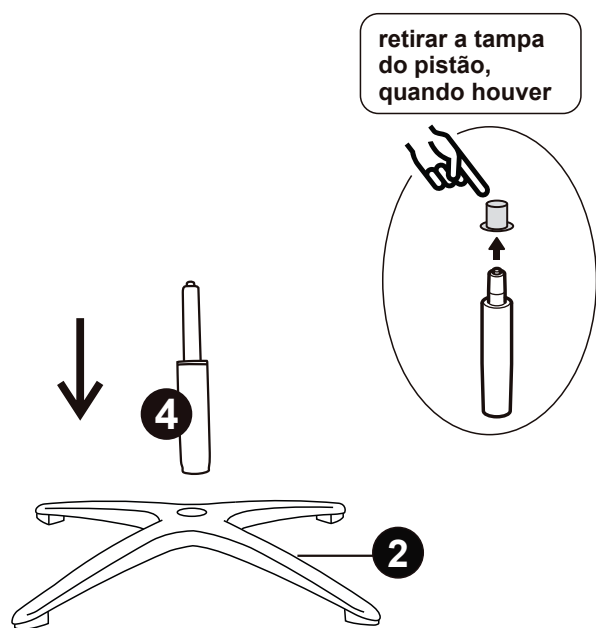


Tecido: aspirador de pó ou
escova com cerdas macias.
Metal: pano levemente
umedecido com água,
seguido de pano seco.

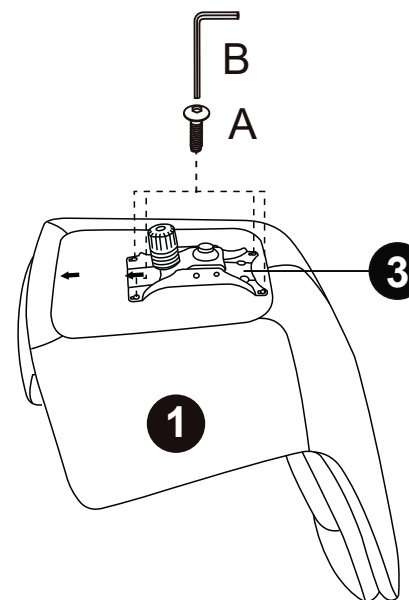


120
Kg
capacidade máxima
suportável, distribuída
uniformemente

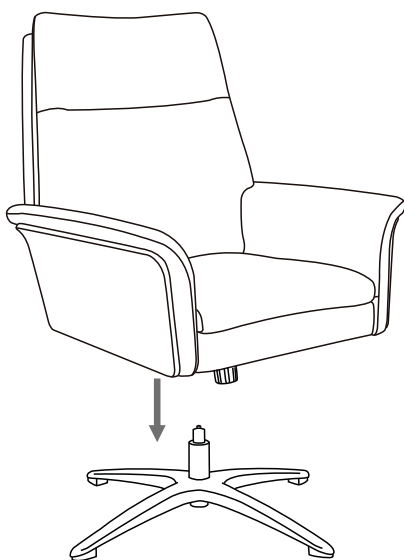
1



2



3



4

Certificar-se que todas as partes estão bem encaixadas antes do uso.

