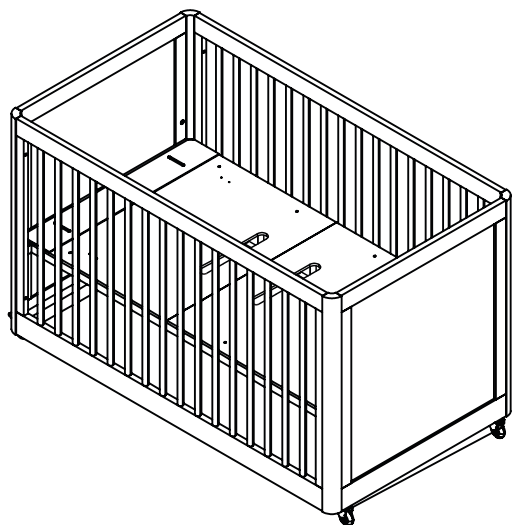
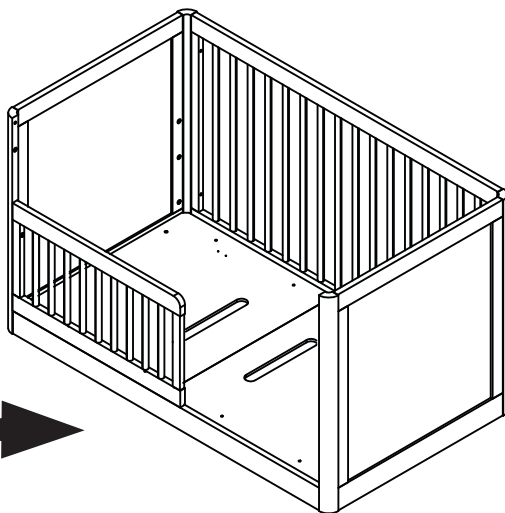


BERÇO INFANTIL PALHANDI TOK&STOK



BERÇO



MINI CAMA

**ferramentas necessárias
(não fornecidas)**



chave phillips



chave fenda



parafusadeira



2
pessoas necessárias
para montar
o produto



médio
grau de
dificuldade



não utilizar químicos
ou abrasivos
na limpeza



evitar batidas
e contato com
objetos cortantes



pano umedecido
com água seguido
de pano seco

ADVERTÊNCIAS:

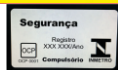
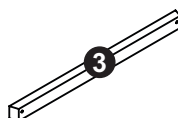
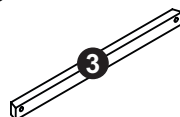
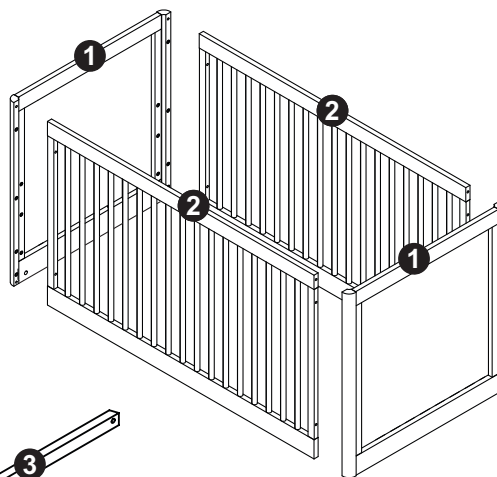
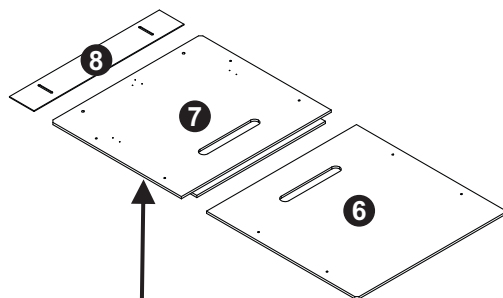
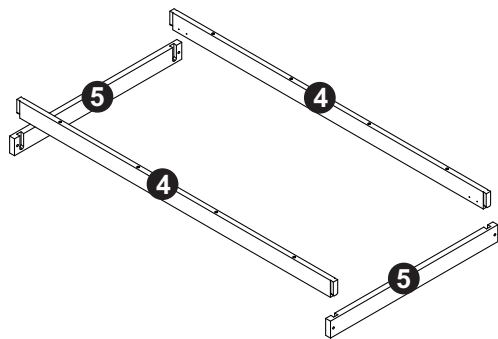
- a) Não posicionar ou utilizar o produto perto de chama aberta e outras fontes de calor, tais como aquecedores elétricos, aquecedores a gás ou outras fontes, pois o material é inflamável.
- b) Não utilize o berço se alguma parte estiver quebrada, rasgada ou faltando. Utilizar somente peças de reposição recomendadas pelo fabricante.
- c) Não deixe nenhum objeto dentro ou próximo ao berço que possa servir de ponto de apoio ou ofereça risco de sufocação, engasgamento ou estrangulamento, como, por exemplo, cordas, cordões de persianas/cortina, protetores, almofadas, brinquedos, fios e cabos de aparelhos elétricos.
- d) Caso seja permitida a utilização de colchão, nunca utilizar mais de um colchão no berço.
- e) Caso não seja permitida a utilização de colchão, restrição possível de ser adotada pelos berços dobráveis fornecidos com uma base acolchoada, nunca utilizar colchão adicional sobre a base acolchoada do berço.
- f) Crianças pequenas não podem brincar, sem vigilância, nas proximidades de um berço.
- g) Caso seja permitida a utilização de colchão, o comprimento e a largura do colchão utilizado com o berço devem atender as especificações deste Manual.
- h) Para berços tipo 1: Atenção: quando a criança for capaz de escalar o berço, ele não pode mais ser utilizado por essa criança, pois este berço foi construído para uso por crianças com capacidade motora para sentar-se, ajoelhar-se e/ou levantar-se sozinhas, porém que ainda não sejam capazes de escalar o berço.
- i) Para berços tipo 2: Atenção: quando a criança for capaz de se sentar, se ajoelhar, se projetar para cima ou escalar o berço, ele não pode mais ser utilizado por essa criança, pois este berço foi construído para uso por crianças que ainda não sentam, ajoelham ou levantam sozinhas.
- J) Para berços com mais de uma função, não sujeita à regulamentação: Este produto atende à regulamentação para berços infantis, não sendo as suas demais funções sujeitas à regulamentação.
- K) Este berço não pode ser alterado, seja em sua estrutura ou em seus adornos, pois riscos à segurança da criança podem ser gerados.

partes do produto

- 1** Cabeceira/Peseira (2x)
- 2** Grade (2x)
- 3** Travessa inferior (2x)
- 4** Barra estrado (2x)
- 5** Travessa estrado (2x)
- 6** Estrado (1x)
- 7** Estrado anti-refluxo (1x)
- 8** Alongador estrado (1x)



Berço

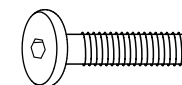


etiquetas estão localizadas
no centro da face inferior da
peça

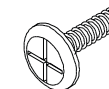
componentes:



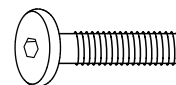
A - Cavilha
8x40 (4x)



B- Parafuso Maq
1/4x30 (8x)



C- Parafuso M4 x 16
(8x)



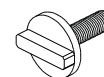
E - Parafuso Maq
1/4x40 (8x)



F - Engate trava
(1x)



G - Parafuso plástico c/f
4x10 (7x)



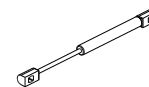
H - Parafuso guia
M6x19 (2x)



I - Filtro adesivo
(2x)



J - Chave zeta
(1x)



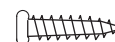
K - Pistão (2x)



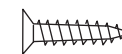
L - Base triangular sup. (pistão)
(2x)



M - Base triangular (pistão)
(2x)



N - Parafuso c/panela
3,5x16 (16x)



O - Parafuso c/chata
3,5x16(4x)

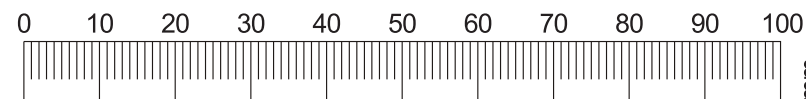


P - Rodizio Gel c/trava
(4x)

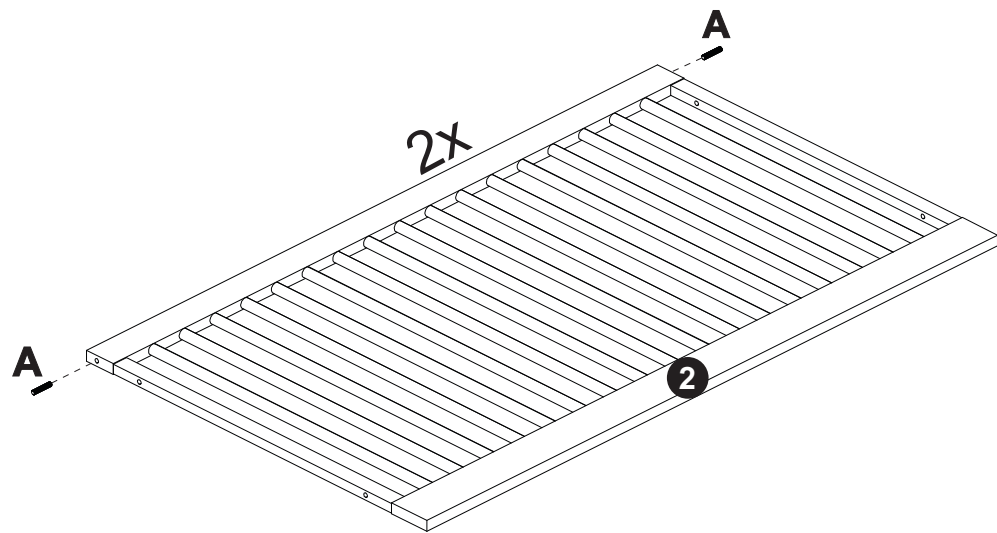


Z - Distanciador
(4x)

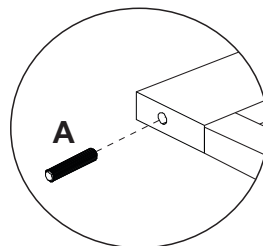
Utilize a régua para
medir os componentes.



1

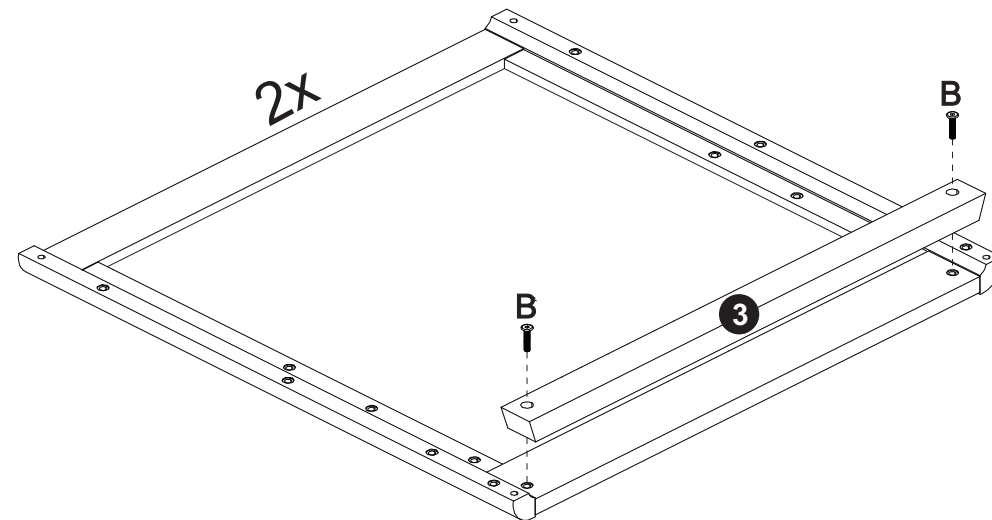


A - Cavilha
8x40 (4x)

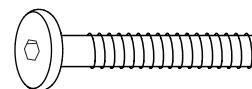


Detalhe

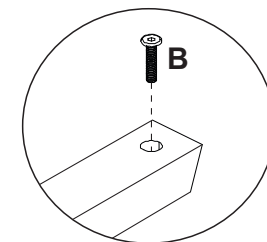
2



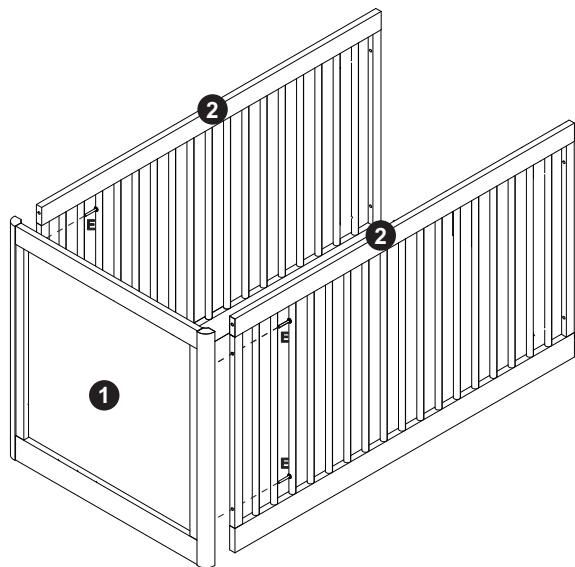
J - Chave zeta
(1x)



B - Parafuso Maq
1,4 x 30 (4x)

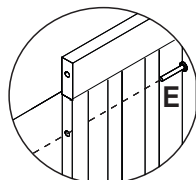
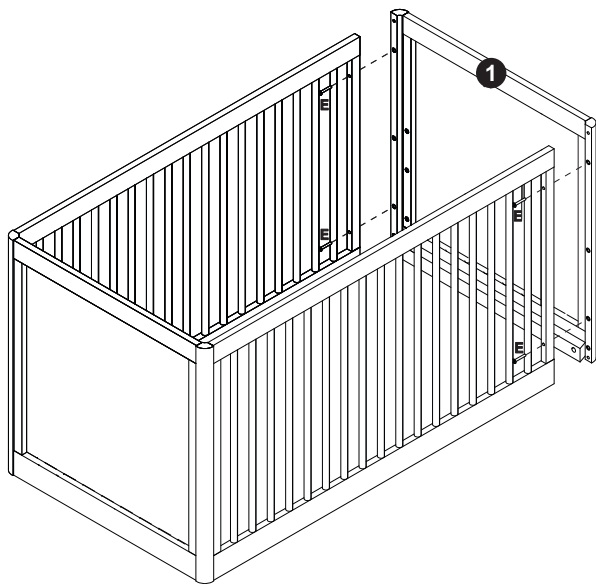


Detalhe
TOK&STOK

3

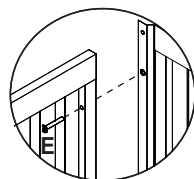
J - Chave zeta
(1x)

E - Parafuso Maq
1,4 x 40 (4x)

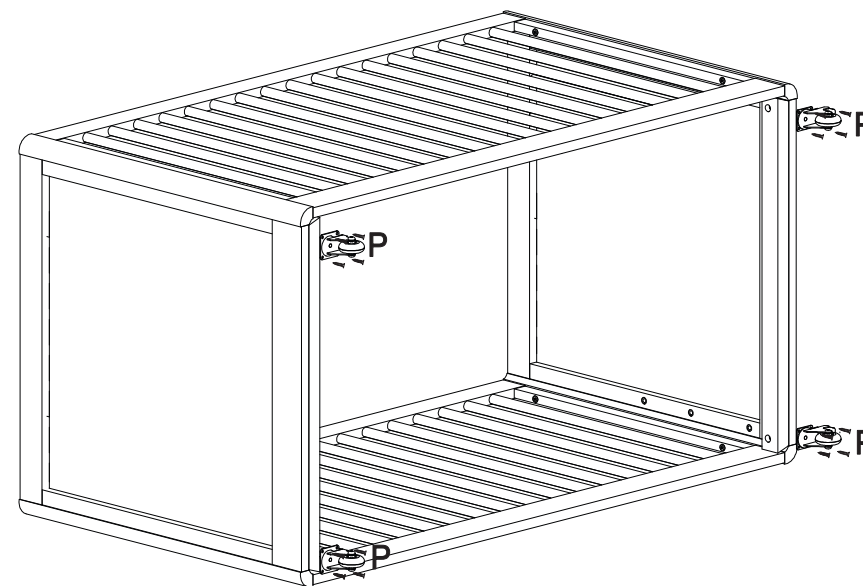
**Detalhe****4**

J - Chave zeta
(1x)

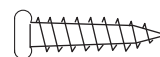
E - Parafuso Maq
1,4 x 40 (4x)

**Detalhe****5**

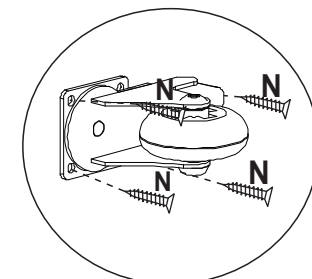
OBS: deitar o berço para conseguir parafusar os rodízios (P/Q) nas marcações.



P - Rodizio Gel c/trava
(4x)



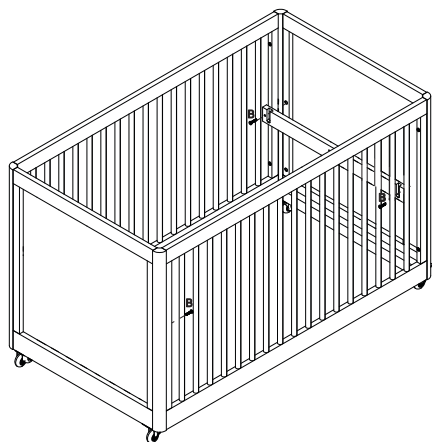
N - Parafuso c/panela
3,5x16 (16x)

**Detalhe****TOK&STOK**

6**Ajustando o estrado para a primeira posição.**

Obs: Este berço possui três posições de ajuste do estrado, permitindo adaptar a altura conforme o crescimento do bebê:

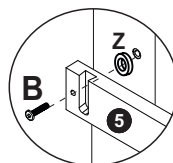
- 1ª posição (alta): indicada para recém-nascidos, facilita o acesso dos pais ao bebê.
- 2ª posição (intermediária): ideal para quando o bebê começa a se movimentar mais.
- 3ª posição (baixa): recomendada quando o bebê já consegue sentar ou ficar em pé, proporcionando maior segurança.



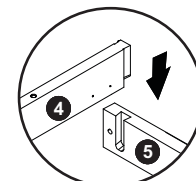
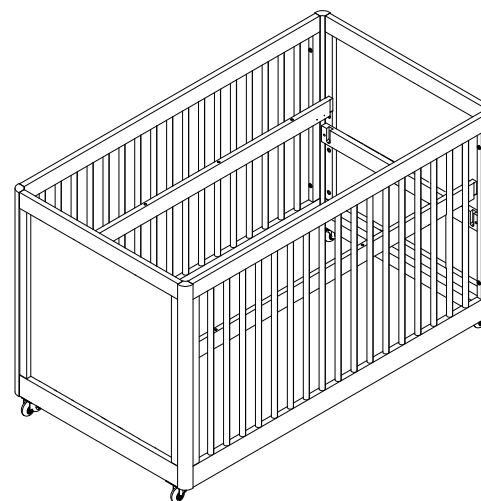
J - Chave zeta
(1x)



B - Parafuso Maq
1,4 x 30 (4x)



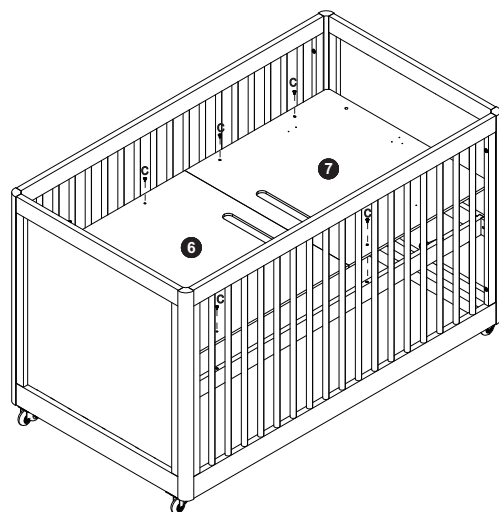
Detalhe

7

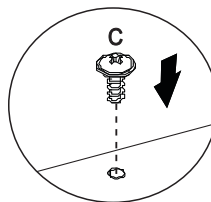
Detalhe

8

NOTA: Nesta posição mais alta do estrado, o sistema anti-refluxo com pistões a gás pneumáticos não deve ser acionada, o mesmo deve ser fixado com os parafusos 'C' conforme a imagem abaixo, para atender a portaria INMETRO 143/2021



C- Parafuso M4 x 16
(8x)

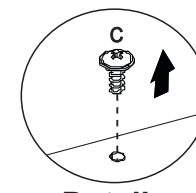
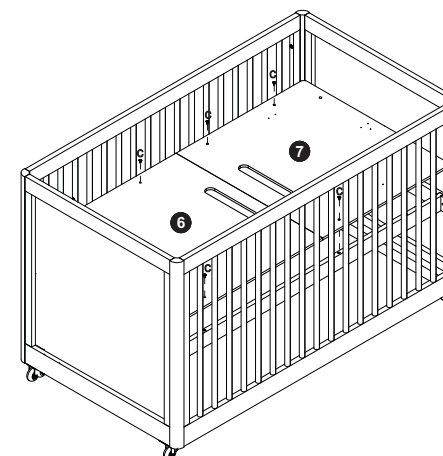


Detalhe

9**Ajustando o estrado para a segunda posição.**

Obs: Este berço possui três posições de ajuste do estrado, permitindo adaptar a altura conforme o crescimento do bebê:

- 1ª posição (alta): indicada para recém-nascidos, facilita o acesso dos pais ao bebê.
- 2ª posição (intermediária): ideal para quando o bebê começa a se movimentar mais.
- 3ª posição (baixa): recomendada quando o bebê já consegue sentar ou ficar em pé, proporcionando maior segurança.

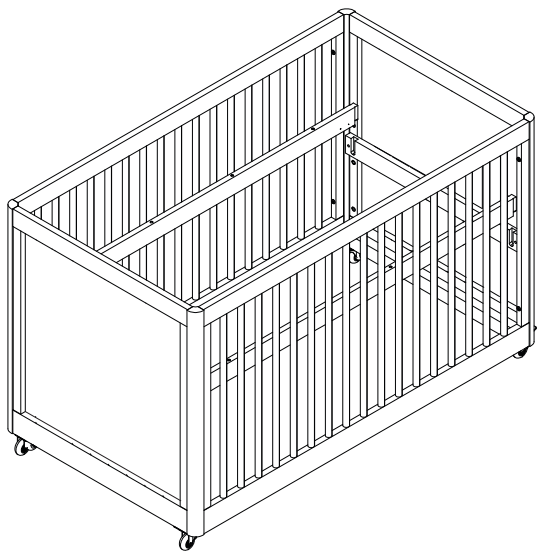


Detalhe

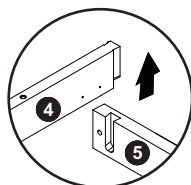
OBS: retirar os estrados.

TOK&STOK

10



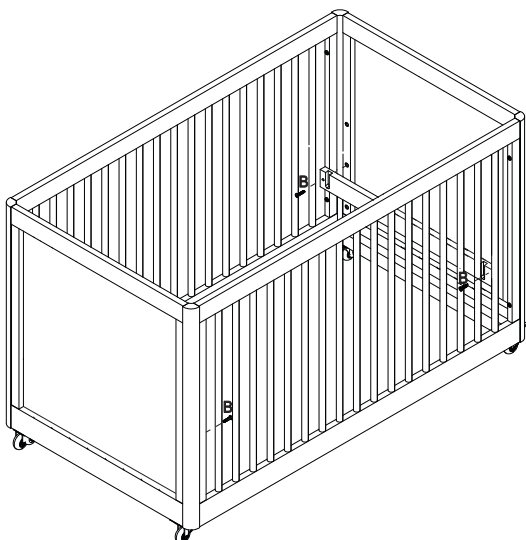
OBS: retirar as barras de estrado.



Detalhe

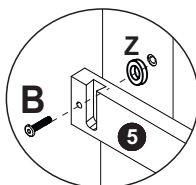
11

OBS: ajustar para a segunda posição



J - Chave zeta
(1x)

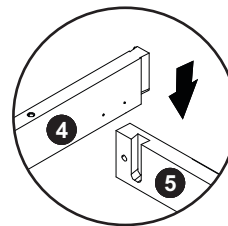
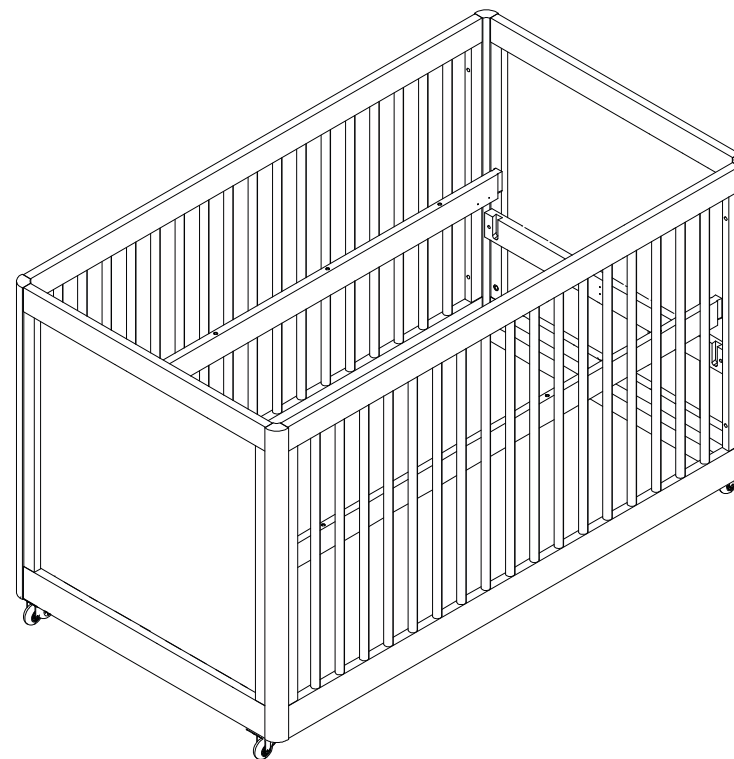
B - Parafuso Maq
1,4 x 30 (4x)



Detalhe

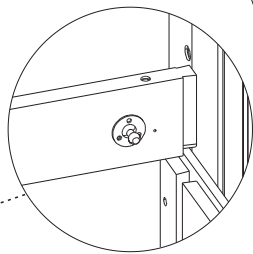
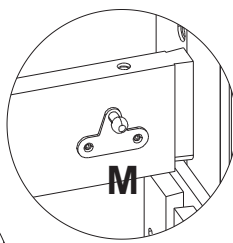
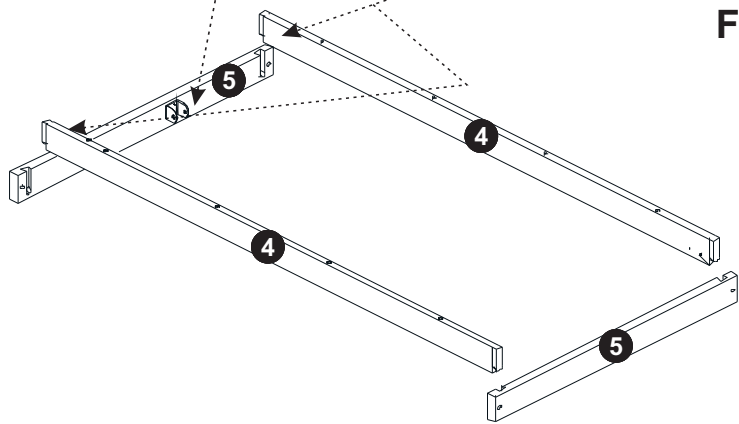
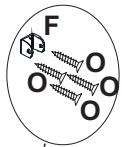
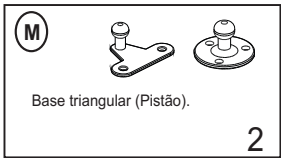
12

OBS: Para a montagem com o sistema anti-refluxo, consulte a página seguinte.

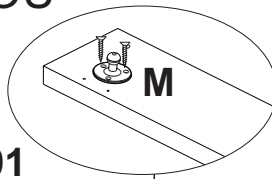


Detalhe

13



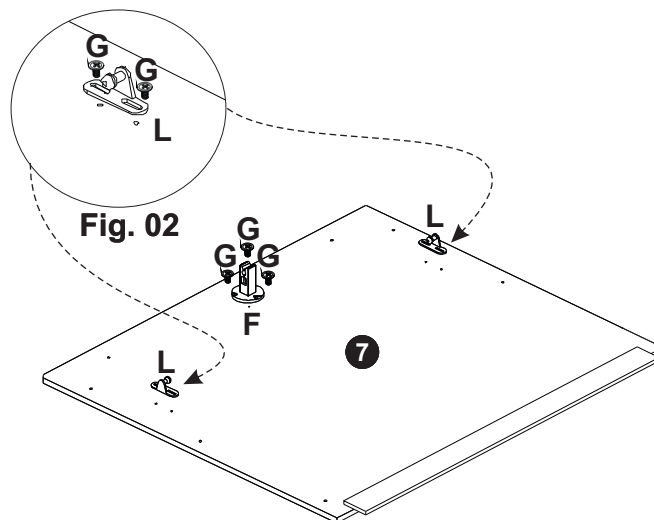
OU



Os parafusos estão inclusos com os pistões.

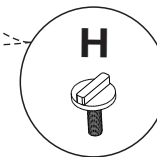
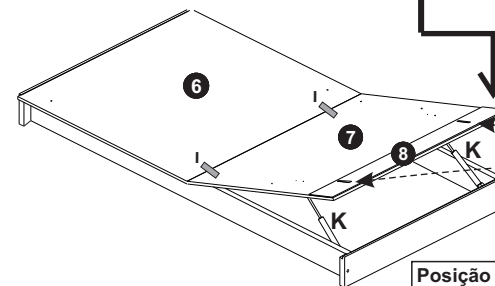
Fig. 01

Nota: Caso utilize a base redonda fixe-a utilizando o furo guia mais afastado da extremidade da barra do estrado.

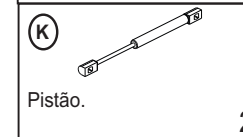
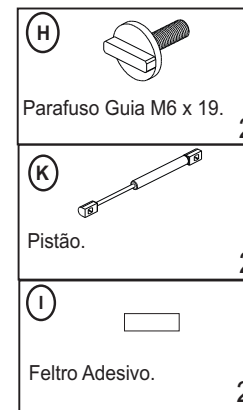
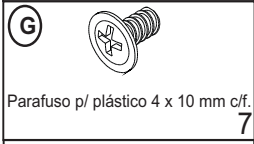
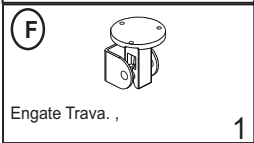
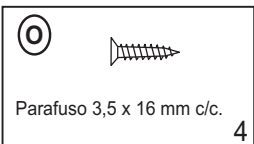


ATENÇÃO:

- Quando a base do colchão estiver na posição horizontal deslize este dispositivo para frente e trave.
- Quando a base do colchão estiver acionada/inclinada deslize este dispositivo para traz e trave, para evitar que o anti-refluxo retorne ao estagio inicial de forma indesejada e cause acidentes.

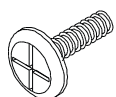
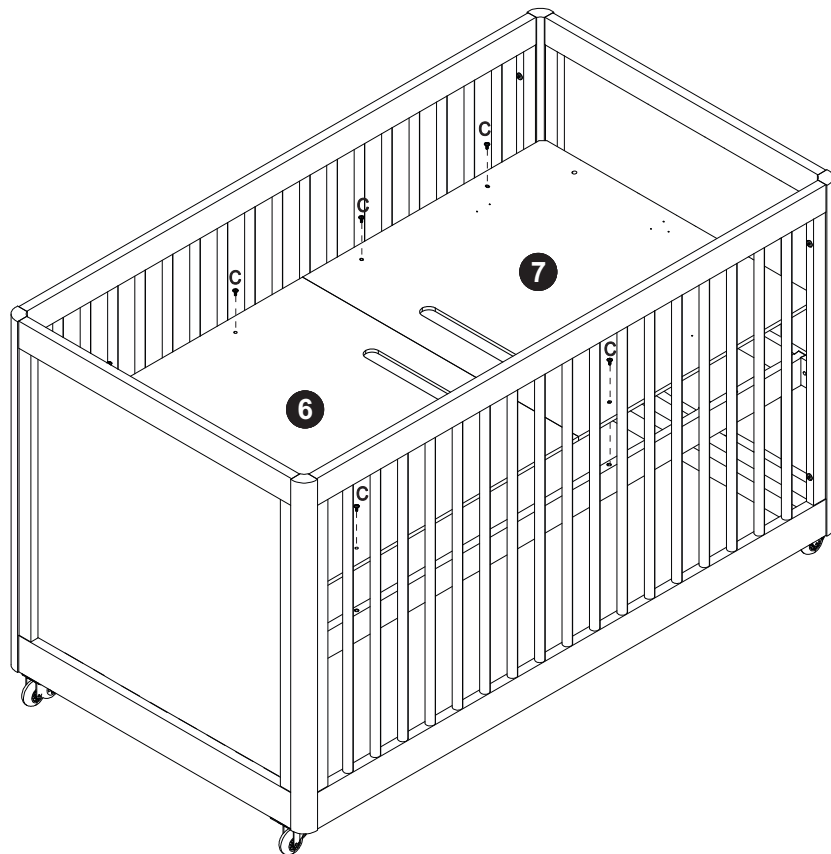


Posição do Pistão

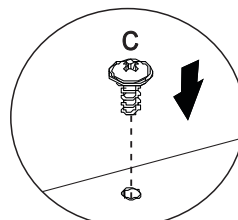


*PATENTE REQUERIDA

TOK&STOK

14

C- Parafuso M4 x 16
(8x)

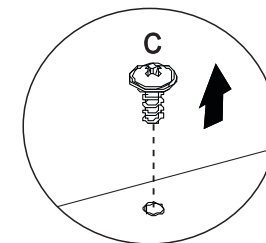
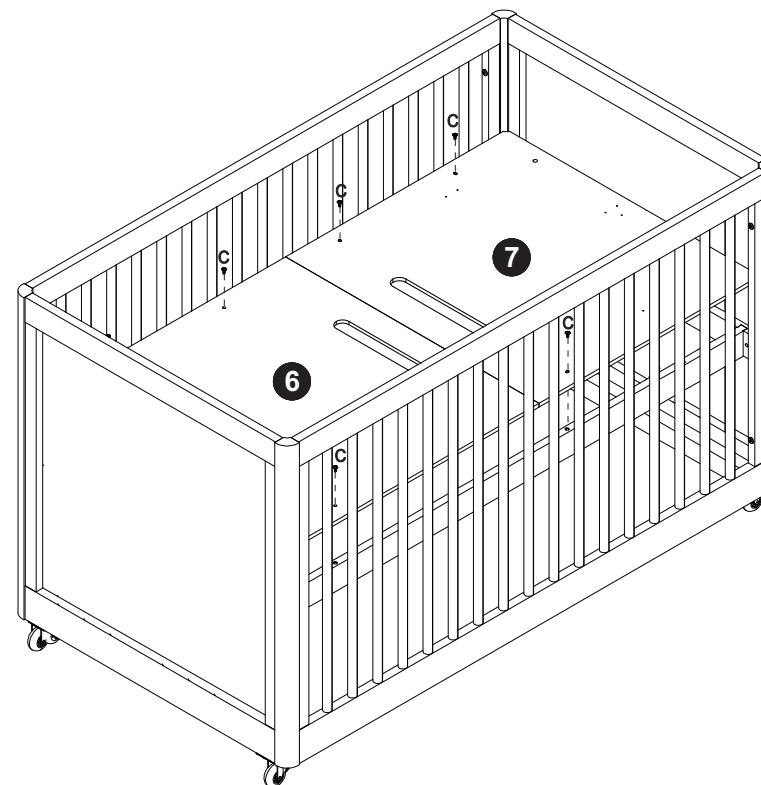


Detalhe

15

Ajustando o estrado para a terceira posição.

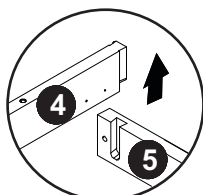
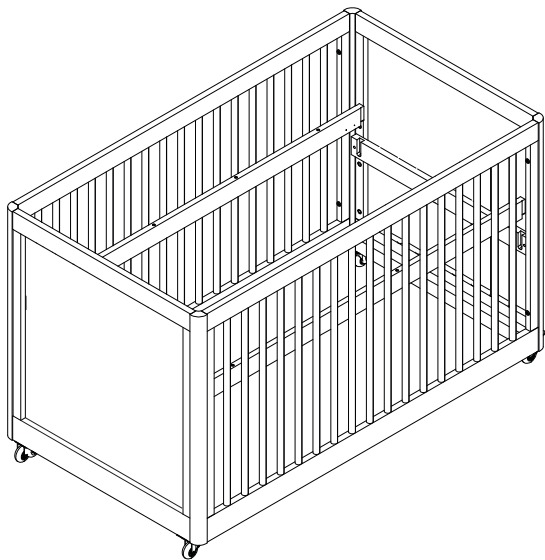
Obs: Este berço possui três posições de ajuste do estrado, permitindo adaptar a altura conforme o crescimento do bebê:
1ª posição (alta): indicada para recém-nascidos, facilita o acesso dos pais ao bebê.
2ª posição (intermediária): ideal para quando o bebê começa a se movimentar mais.
3ª posição (baixa): recomendada quando o bebê já consegue sentar ou ficar em pé, proporcionando maior segurança.



OBS: retirar o estrado.

Detalhe
TOK&STOK

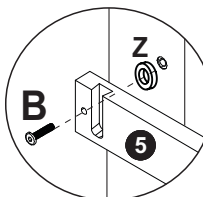
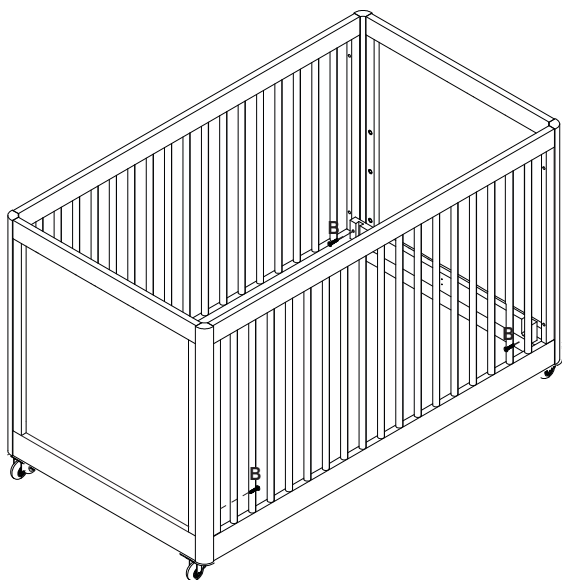
16



Detalhe

OBS: retirar as barras de estrado.

17



Detalhe

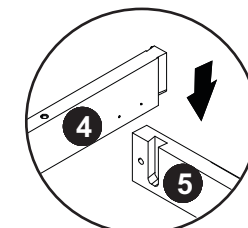
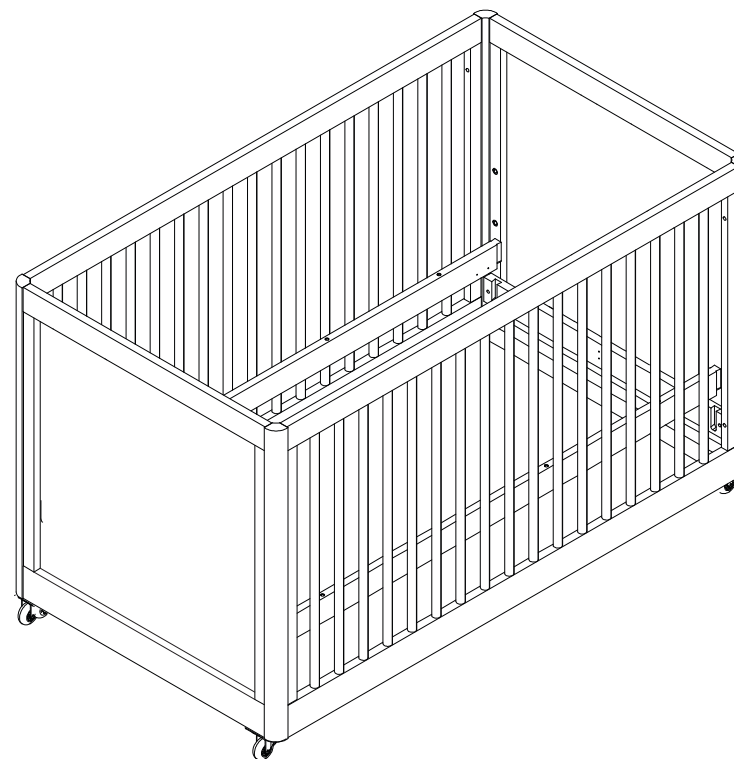
OBS: ajustar para a terceira posição.

J - Chave zeta
(1x)

B - Parafuso Maq
1,4 x 30 (4x)

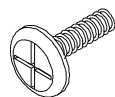
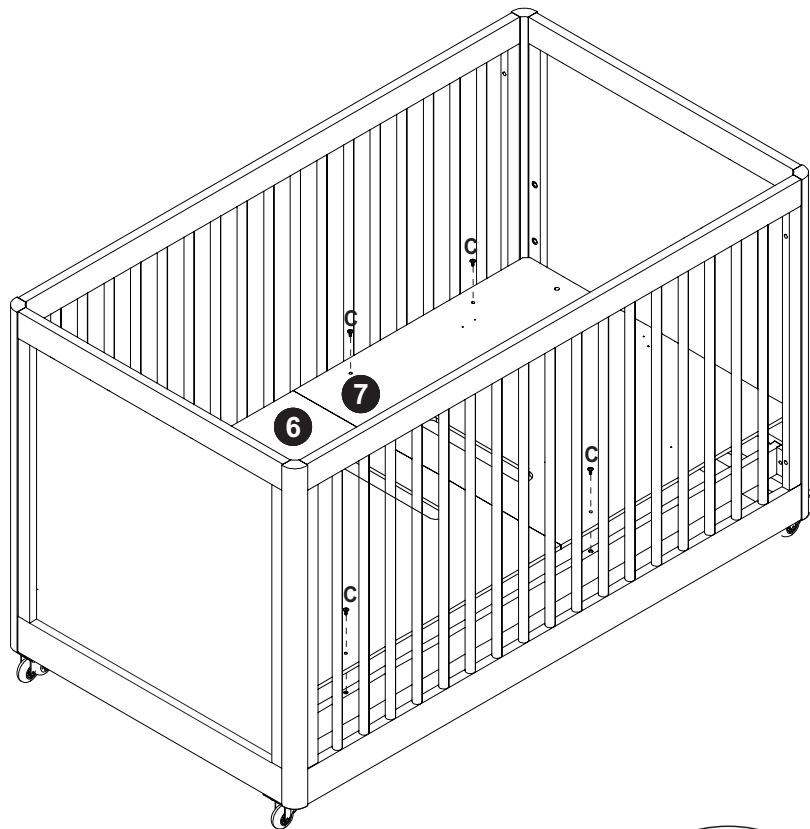
18

OBS: Para a montagem com o sistema anti-refluxo, consulte o passo 13.

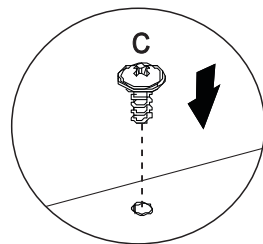


Detalhe

19

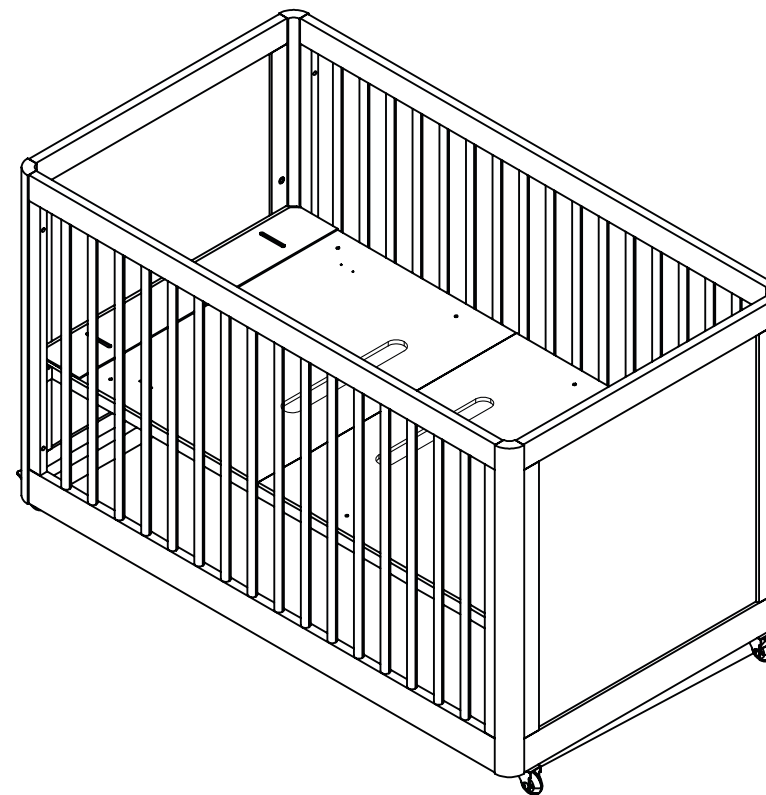


C- Parafuso M4 x 16
(8x)



Detalhe

20

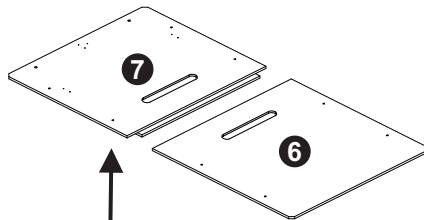
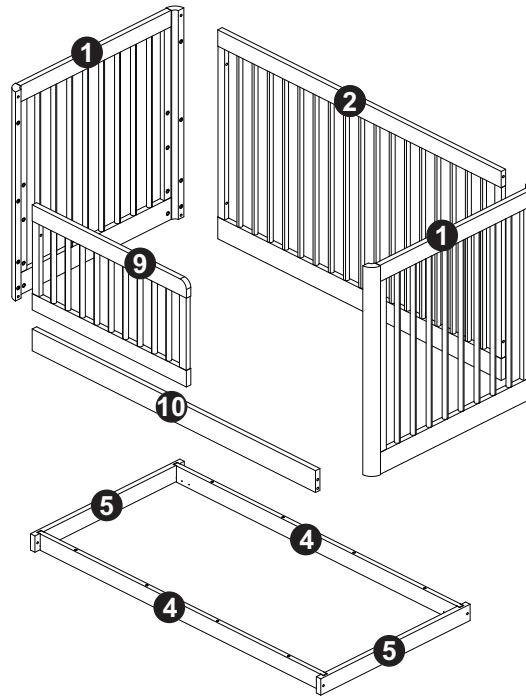
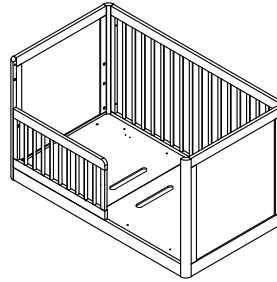


Tranformação em mini cama:

partes do produto

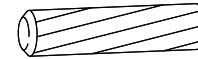
- 1 Cabeceira/Peseira (2x)
- 2 Grade (1x)
- 4 Barra estrado (2x)
- 5 Travessa estrado (2x)
- 6 Estrado (1x)
- 7 Estrado anti-refluxo (1x)
- 9 Mini grade (1x)
- 10 Barra mini grade (1x)

Mini cama

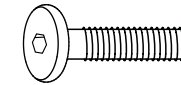


etiquetas estão localizadas no centro da face inferior da peça (7887)

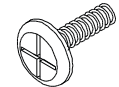
componentes:



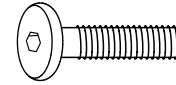
A - Cavilha 8x40 (4x)



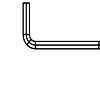
B- Parafuso Maq 1/4x30 (4x)



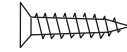
C- Parafuso M4 x 16 (8x)



E - Parafuso Maq 1/4x40 (5x)



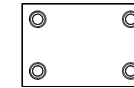
J - Chave zeta (1x)



O - Parafuso c/chata 3,5x16(4x)



S - Cavilha 10x40 (1x)



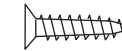
T - Chapa retangular 60x40 (1x)



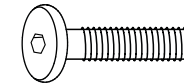
U - Arruela meia-lua (2x)



V - Sapata (4x)

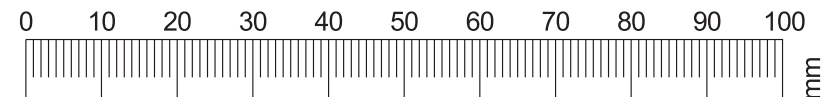


W - Parafuso c/chata 3,5x20 (8x)

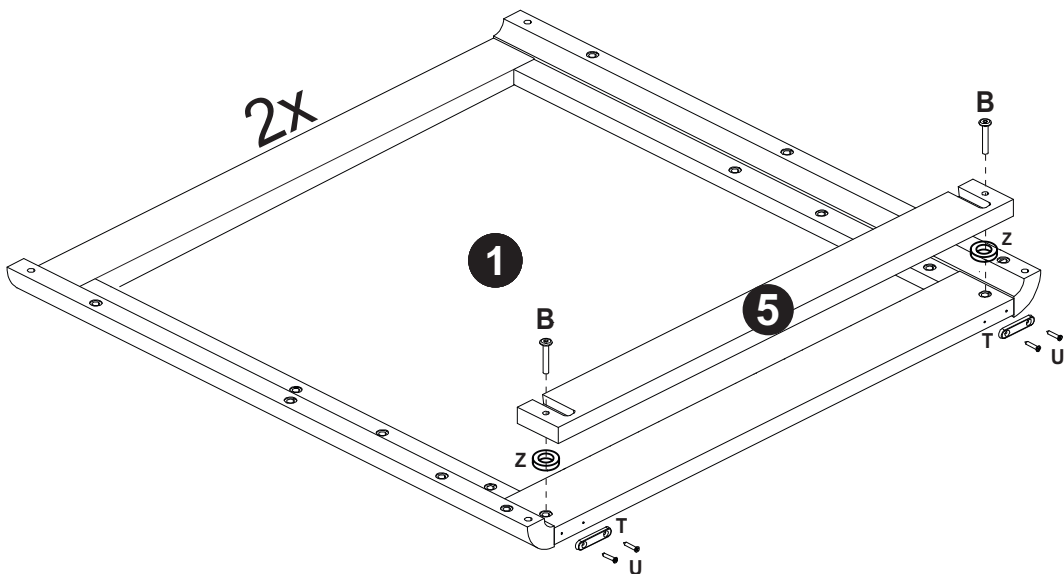


X - Parafuso Maq 1/4x50 (2x)

Utilize a régua para medir os componentes.



1

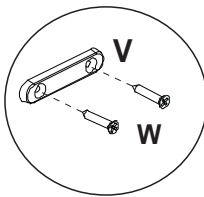


J - Chave zeta
(1x)

W - Parafuso c/chata
3,5x20 (8x)

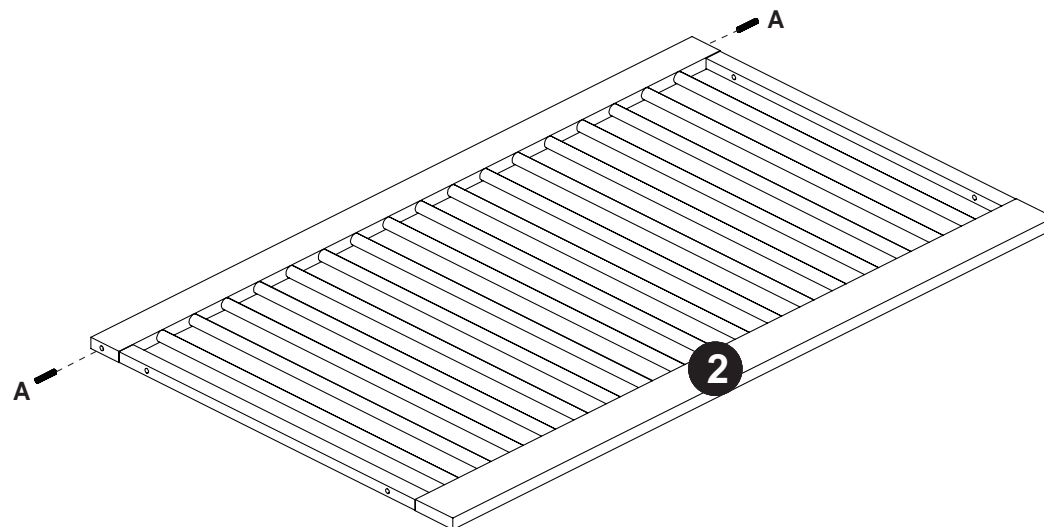
B - Parafuso Maq
1,4 x 30 (4x)

V - Sapata
(4x)

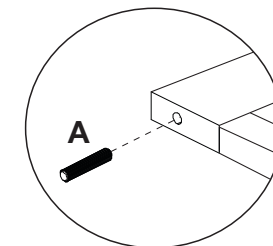


Detalhe

2



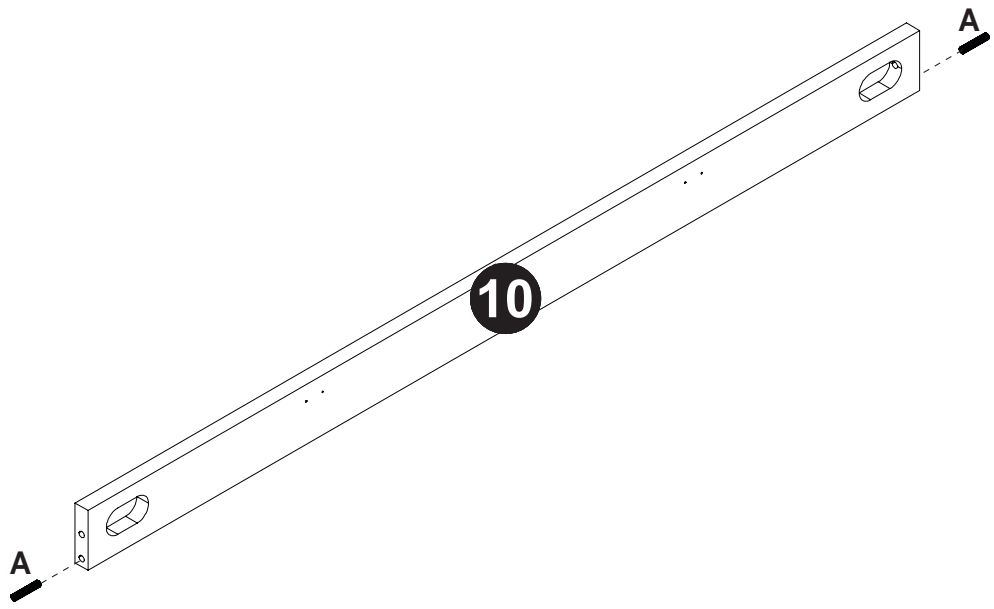
A - Cavilha
8x40 (2x)



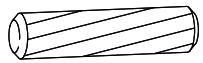
Detalhe

TOK&STOK

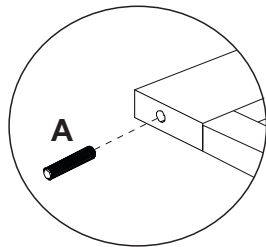
3



10

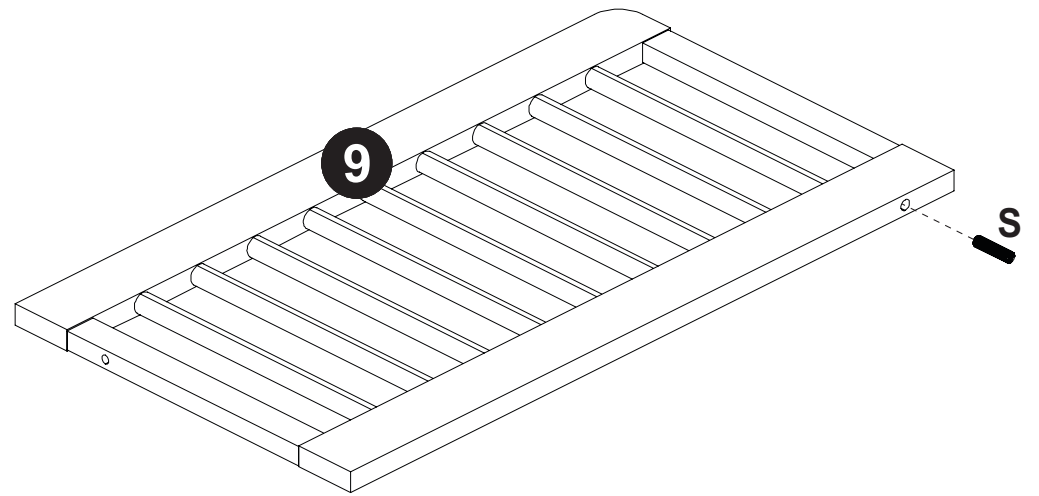


A - Cavilha
8x40 (2x)



Detalhe

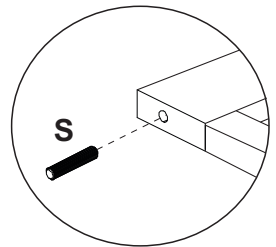
4



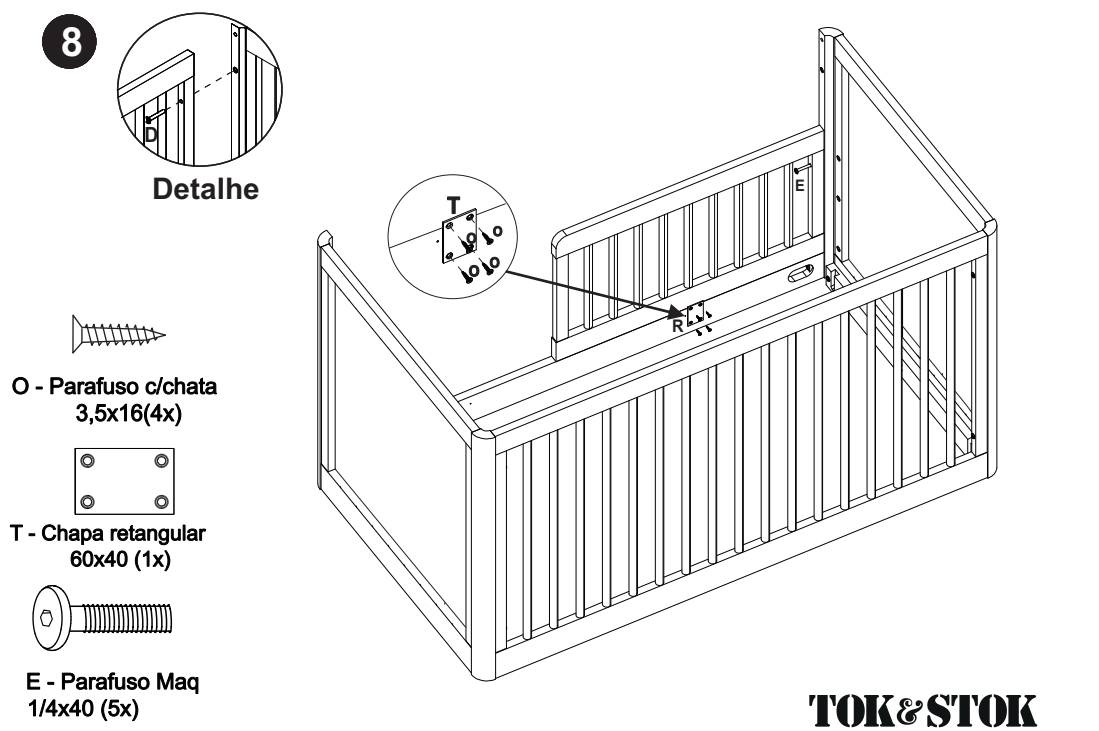
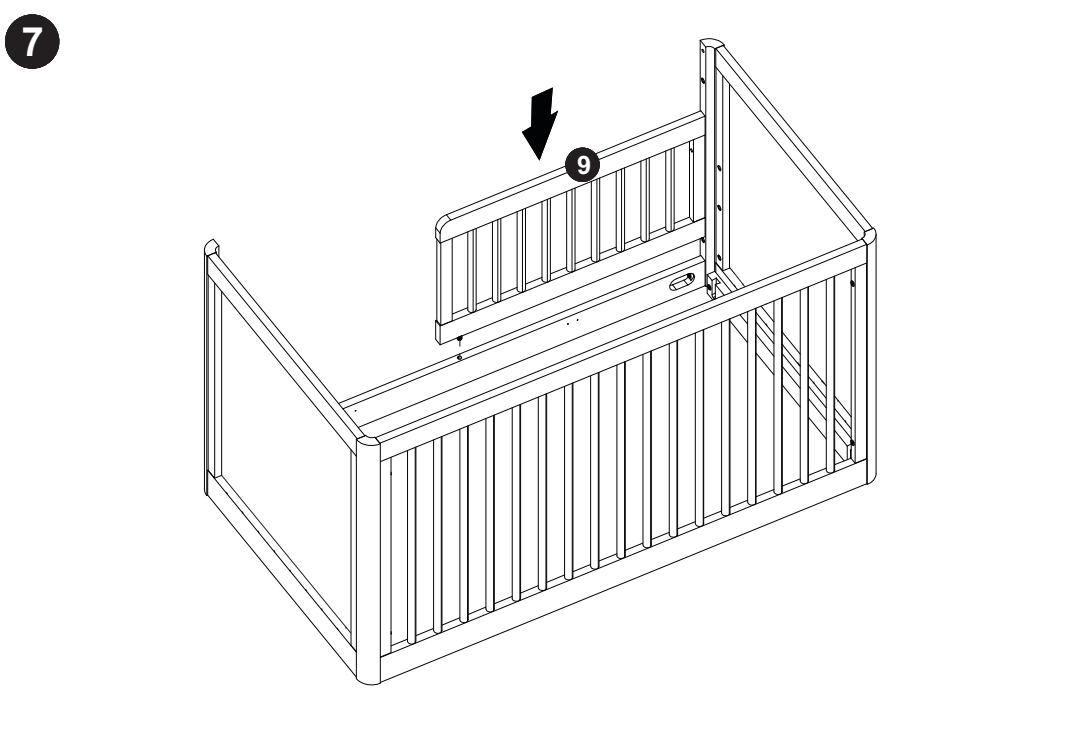
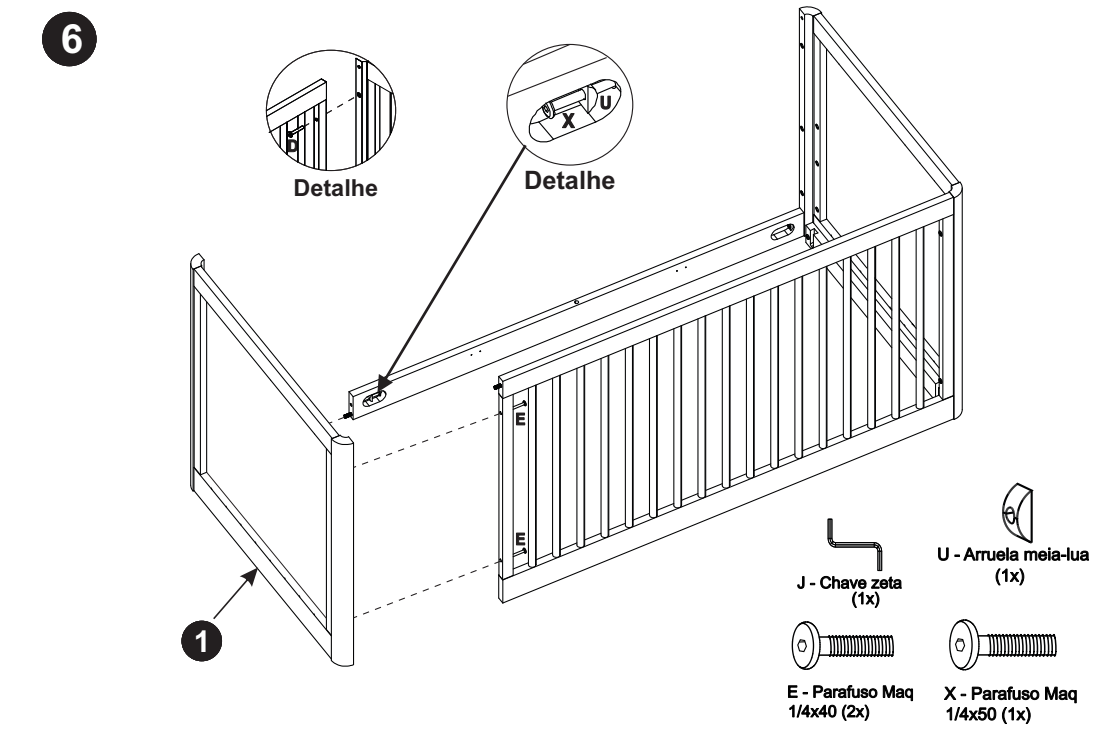
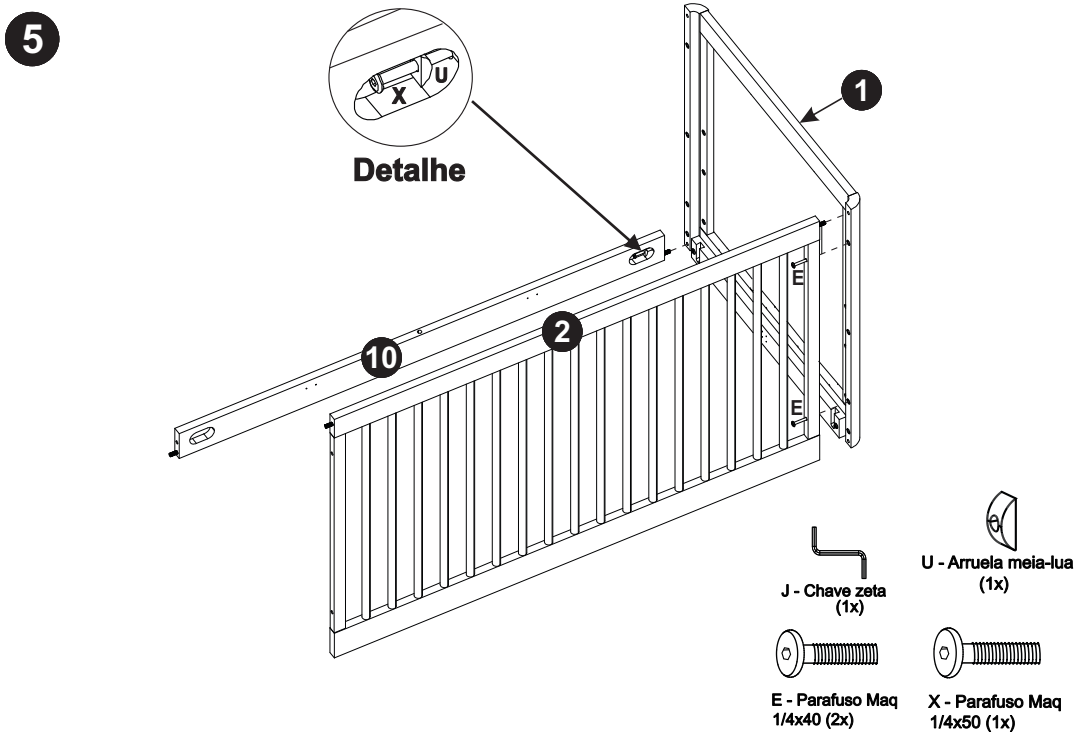
9



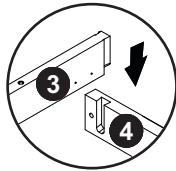
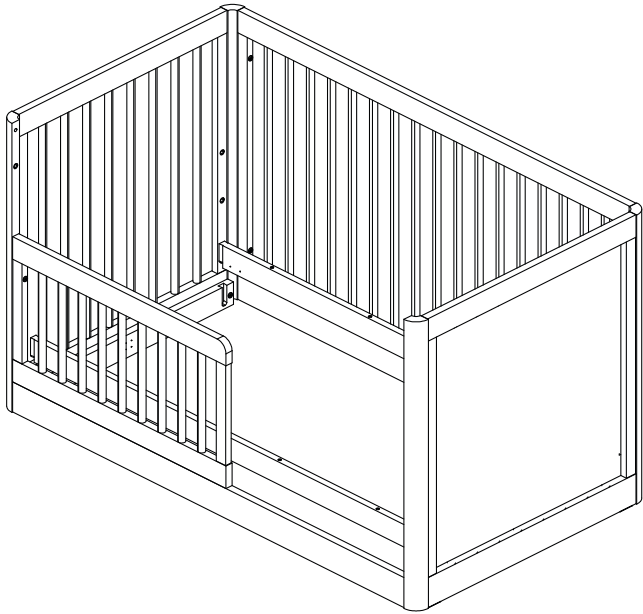
S - Cavilha
10x40 (1x)



Detalhe



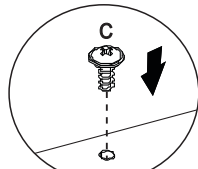
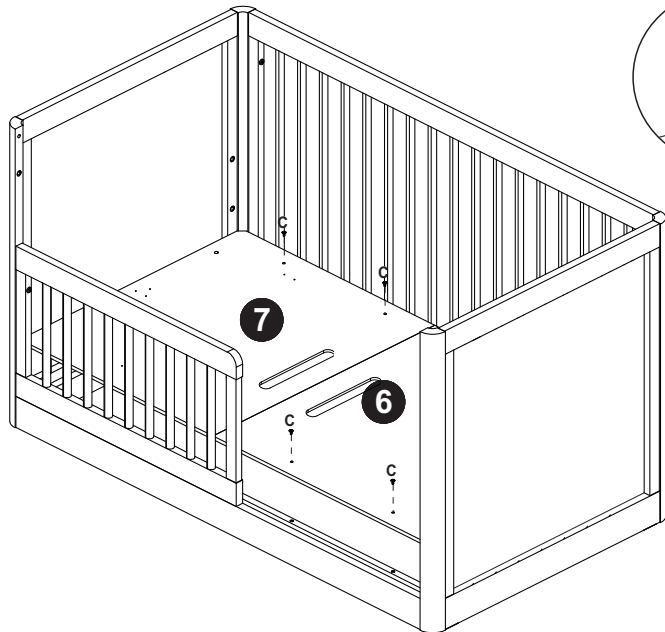
9



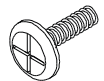
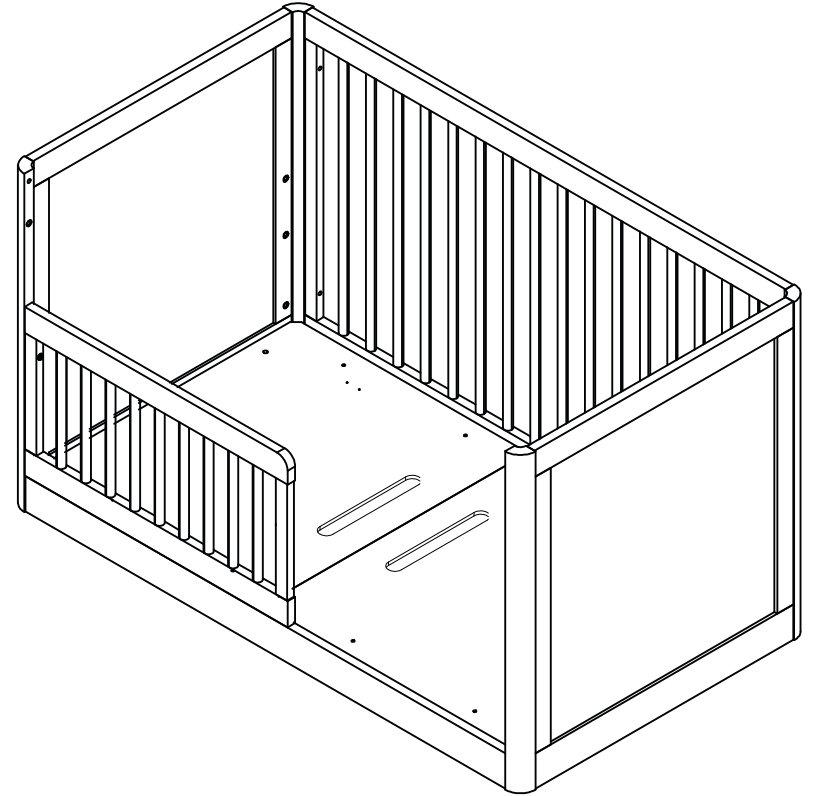
Detalhe



10



Detalhe



C- Parafuso M4 x 16
(8x)

TOK&STOK

ORIENTAÇÕES:

- a) A Sociedade Brasileira de Pediatria orienta colocar o bebê para dormir com a barriga para cima, pois diminui em 70% o risco de morte súbita. Recomendamos conversar com o pediatra de seu filho para maiores informações.
- b) Só utilize o berço quando estiver totalmente montado conforme as orientações do Manual de Instruções e após certificar que seus sistemas de travamento estão devidamente acionados.
- c) O berço deve ser colocado sobre um piso horizontal.
- d) Para berços tipo 1 com altura da base ajustável: A posição mais baixa é a mais segura e a base deve sempre ser utilizada nessa posição quando o bebê não puder sentar-se sem ajuda.
- e) Quando existirem dispositivos de apoio destacáveis para apoiar a base do berço acima da sua posição mais baixa: Antes de ser apoiado, deve-se verificar se tais dispositivos estão bem montados e firmes. Os dispositivos usados para apoiar a base em posições mais altas.
- f) Todos os dispositivos de travamento devem ser sempre engatados adequadamente e verificados regularmente, ao longo do uso do berço, e reparados conforme necessário.
- g) Para berços balançantes ou de movimento pendular: Não use o corpo de um berço sem a sua estrutura.
- h) Caso alguma parte do berço quebre ou apresente defeitos, deve-se procurar assistência técnica autorizada. Não devem ser realizados consertos defeituosos.
- i) Recomenda-se um colchão de **(70cm ±0,5cm de largura x 130cm ±0,5cm de comprimento x (máx. ±0,5cm de altura), com densidade de 18kg/m³ ±2,0 kg/m³**, considerando as seguintes diretrizes:
 - i.1) O comprimento e a largura do colchão utilizado com o berço devem ser tais que nunca seja possível a formação de espaços maior que 30 mm entre as laterais ou extremidades e o colchão.
 - i.2) Para berços tipo 1: A espessura do colchão deve ser tal que a altura interna (da superfície do colchão até a borda superior da armação do berço) seja de pelo menos 480 mm na posição mais baixa da base da armação do berço e pelo menos 180 mm na posição mais elevada da base da armação do berço.
 - i.3) Para berços tipo 2: A espessura do colchão deve ser tal que a altura interna (da superfície do colchão até a borda superior da armação do berço) seja de pelo menos 200 mm.
- j) Quando for utilizada uma marcação no berço para indicar a espessura máxima do colchão: A marcação no berço indica a espessura máxima do colchão ser utilizado com o berço.
- k) Orientações de montagem, incluindo o desenho de montagem, uma lista e descrição de todas peças e componentes necessários para montagem e uma lista dos parafusos e outros fixadores requisitados.

1. Orientações para a lavagem ou limpeza:

- a) Para limpeza usar um pano macio seco ou ligeiramente umedecido com água.
- b) Não usar agentes de limpeza ou abrasivos.

2. Orientações de montagem:

- a) A montagem do produto deverá ser feita em uma superfície limpa e plana.
- b) É recomendável utilizar a própria embalagem para forrar o chão a fim de não danificar o produto.
- c) Usar somente peças originais.
- d) Não utilizar ferramentas elétricas (parafusadeiras).
- e) A montagem deverá ser feita em local seco, abrigado, ou umidade elevada.
- f) Verifique todas as peças antes de iniciar a montagem.
- g) Evite contato do produto com superfícies ásperas.