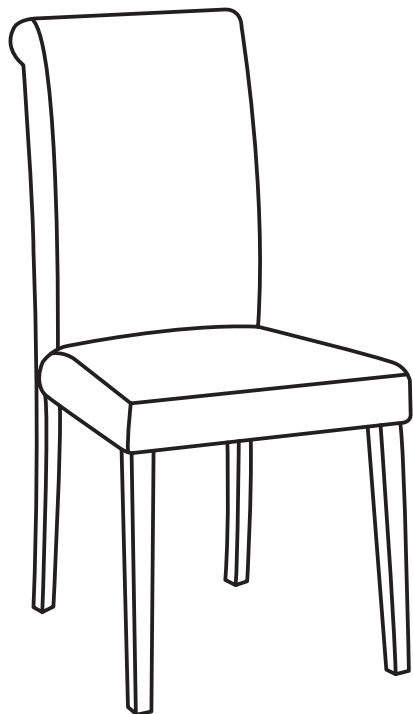


poema

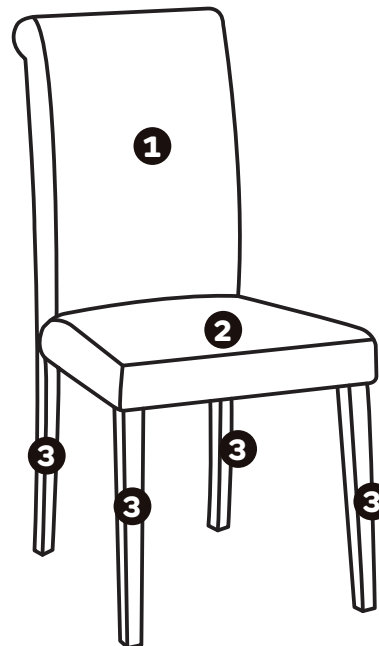
cadeira

TOK&STOK

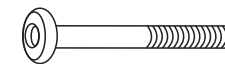


partes do produto

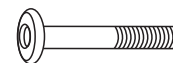
- 1 Encosto (1x)
- 2 Assento (1x)
- 3 Pé (4x)



componentes



A- Parafuso M8x85 (4x)



B- Parafuso M6x60 (6x)



C- Arruela de pressão (10x)



D- Arruela (10x)



E- Chave allen (1x)



1
pessoas necessárias
para montar
o produto



grau de
dificuldade



Não utilizar produtos
químicos ou abrasivos
na limpeza.

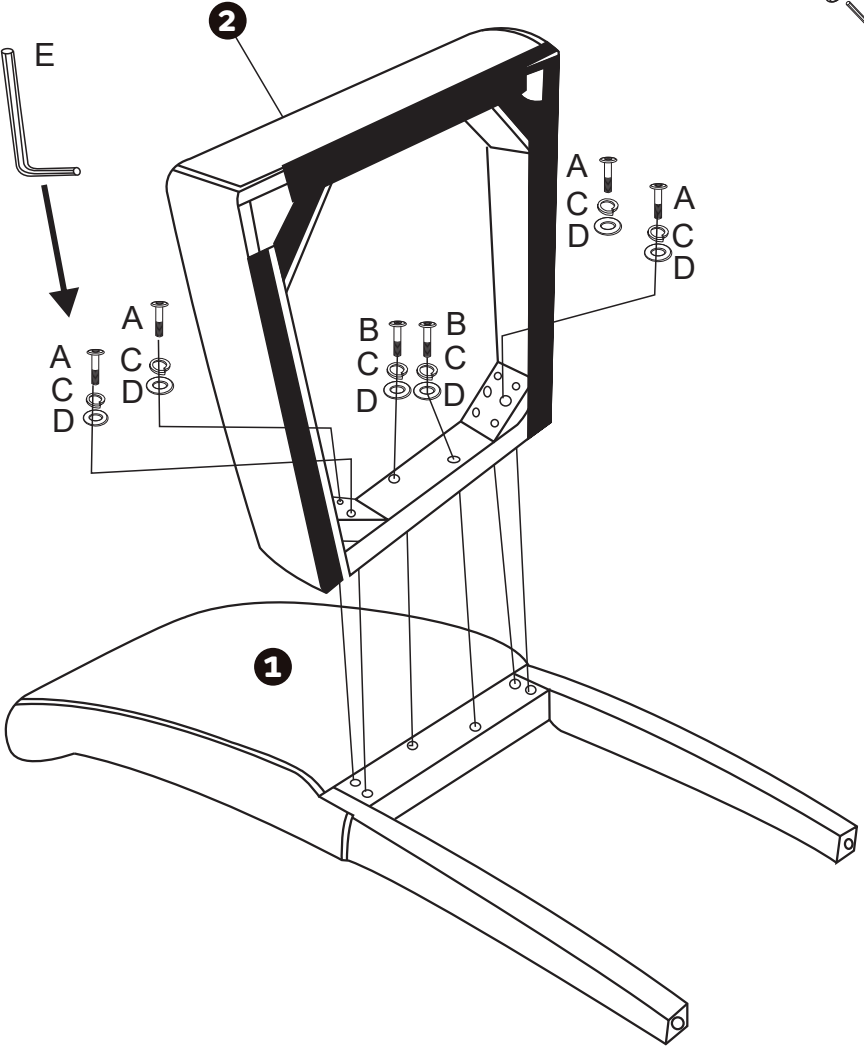
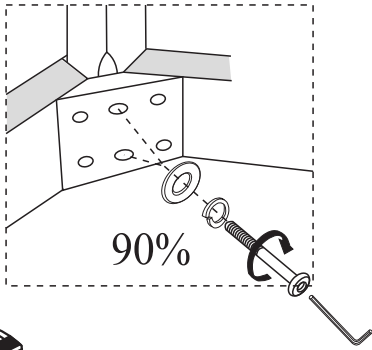


Evitar batidas e o contato
com objetos cortantes.

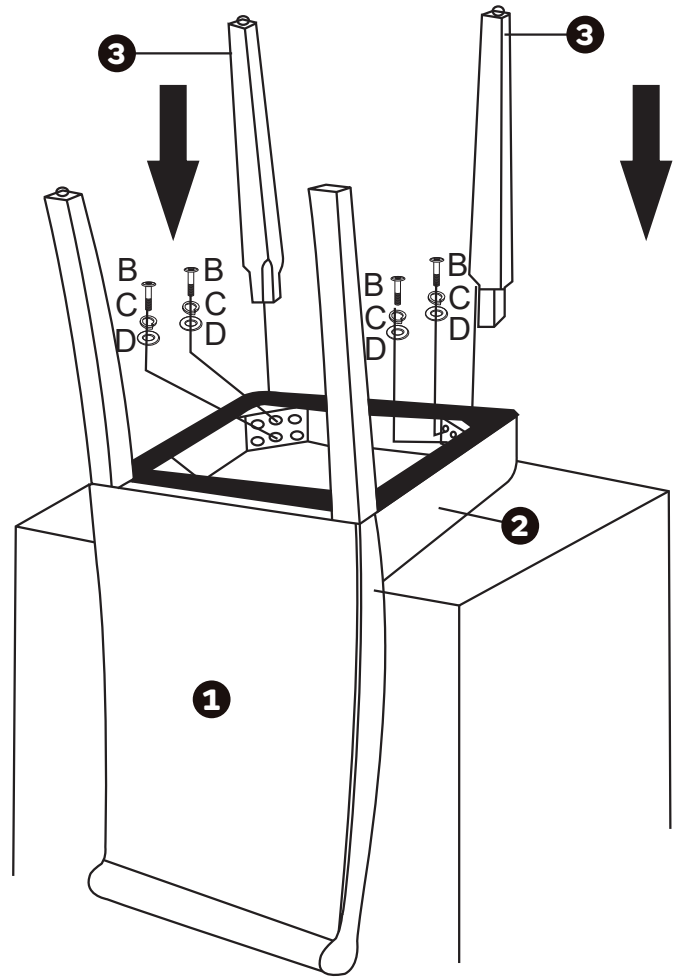
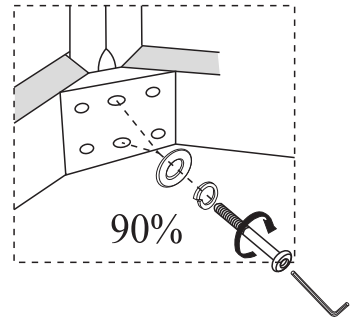


Tecido: aspirador de pó ou
escova com cerdas macias.
Madeira: pano levemente
umedecido com água, seguido
de pano seco.

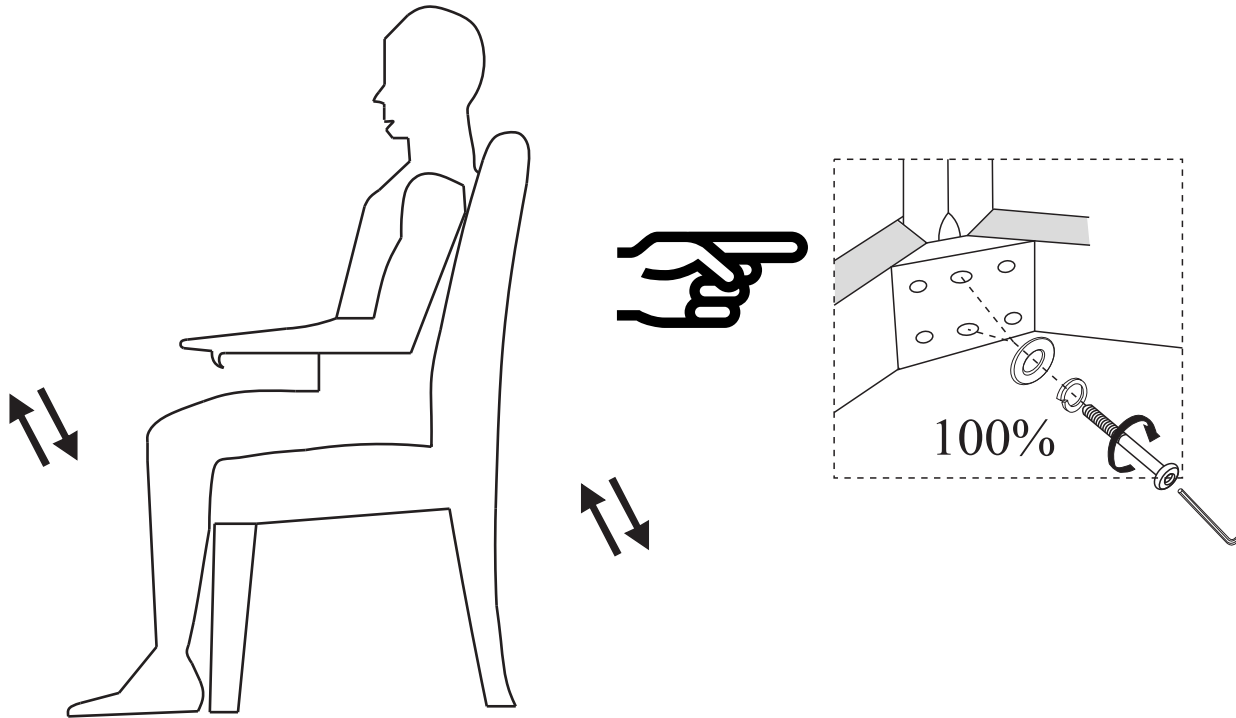
1



2



- 3** - Posicionar a cadeira sobre superfície plana e verificar o nivelamento em relação ao piso.
- Aplicar carga (sentar-se) e movimentar a cadeira para verificação da estabilidade.
- Confirmada a estabilidade, realizar o aperto final de todos os parafusos.



**capacidade de carga
(distribuídos uniformemente)**

