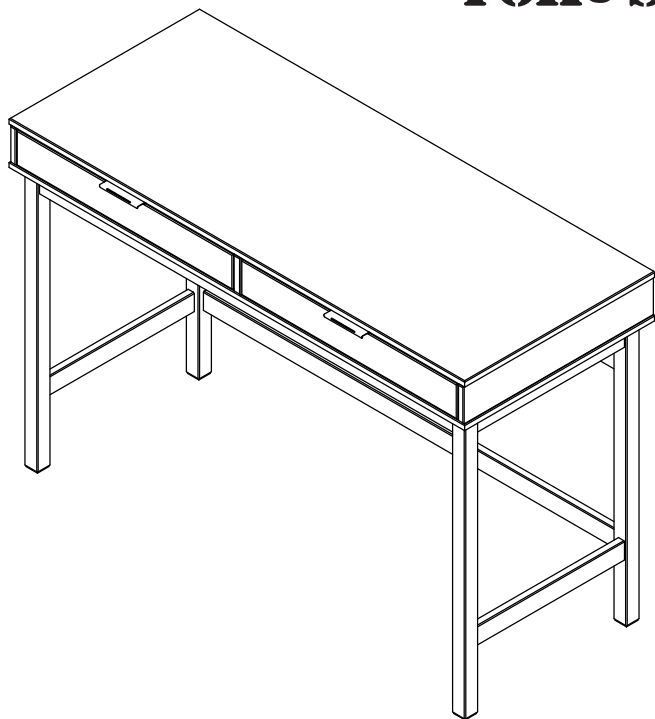


snab

escrivadinha com 2 gavetas

TOK&STOK



ferramentas necessárias (não fornecidas)



parafusadeira



martelo



chave phillips



2
pessoas necessárias
para montar
o produto



grau de
dificuldade



não utilizar químicos
ou abrasivos
na limpeza



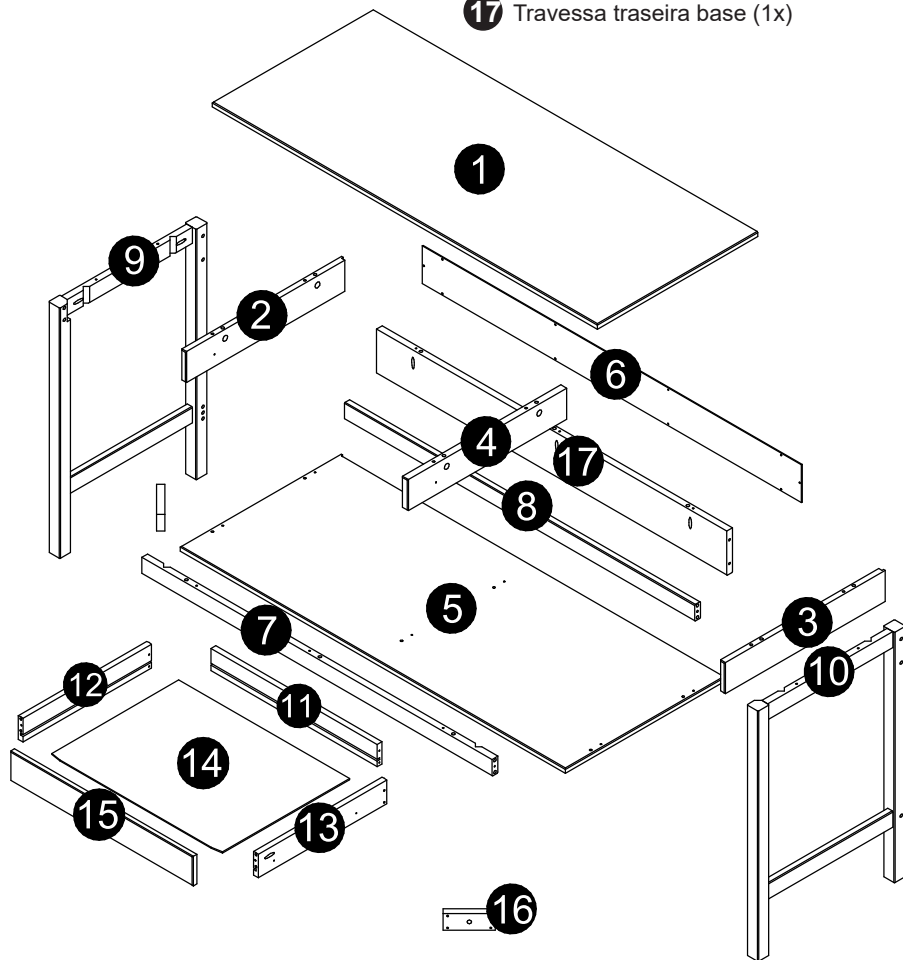
evitar batidas
e contato com
objetos cortantes



Pano levemente umedecido
com água, seguido de pano
seco.

partes do produto

- 1** Tampo (1x)
- 2** Lateral esquerda (1x)
- 3** Lateral direita (1x)
- 4** Divisão (1x)
- 5** Base (1x)
- 6** Fundo (1x)
- 7** Travessa frontal base (1x)
- 8** Travessa inferior base (1x)
- 9** Lado esquerdo base (2x)
- 10** Lado direito base (2x)
- 11** Traseiro de gaveta (2x)
- 12** Lado esquerdo de gaveta (2x)
- 13** Lado direito de gaveta (2x)
- 14** Fundo de gaveta (2x)
- 15** Frente de gaveta (2x)
- 16** Cantoneira(2x)
- 17** Travessa traseira base (1x)



componentes



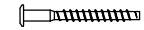
A- Cavilha Ø6x30 (20x)



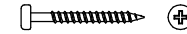
B- Cavilha Ø8x30 (16x)



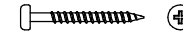
C- Parafuso c.r. 3,5x14mm (28x)



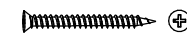
D- Parafuso Soberbo Ø7X70 (6x)



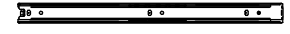
E- Parafuso c.p. Ø3.5x30 (15x)



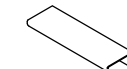
F- Parafuso c.p. Ø3.5x35 (9x)



G- Parafuso c.c. Ø3.5x35 (14x)



H- Corrediça (04x)



I- Puxador (2x)



J- Minifix (6x)



K- Tambor (6x)



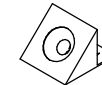
L- Parafuso Ø 3,5x16 C.F (10x)



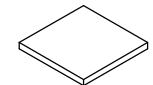
M- Tapa Furo (6x)



N- Parafuso Polegada Ø 1/4x70 (2x)



O- Triângulo plástico (8x)



P- Feltro (4x)



Q- Chave Allen 4mm (1x)

1

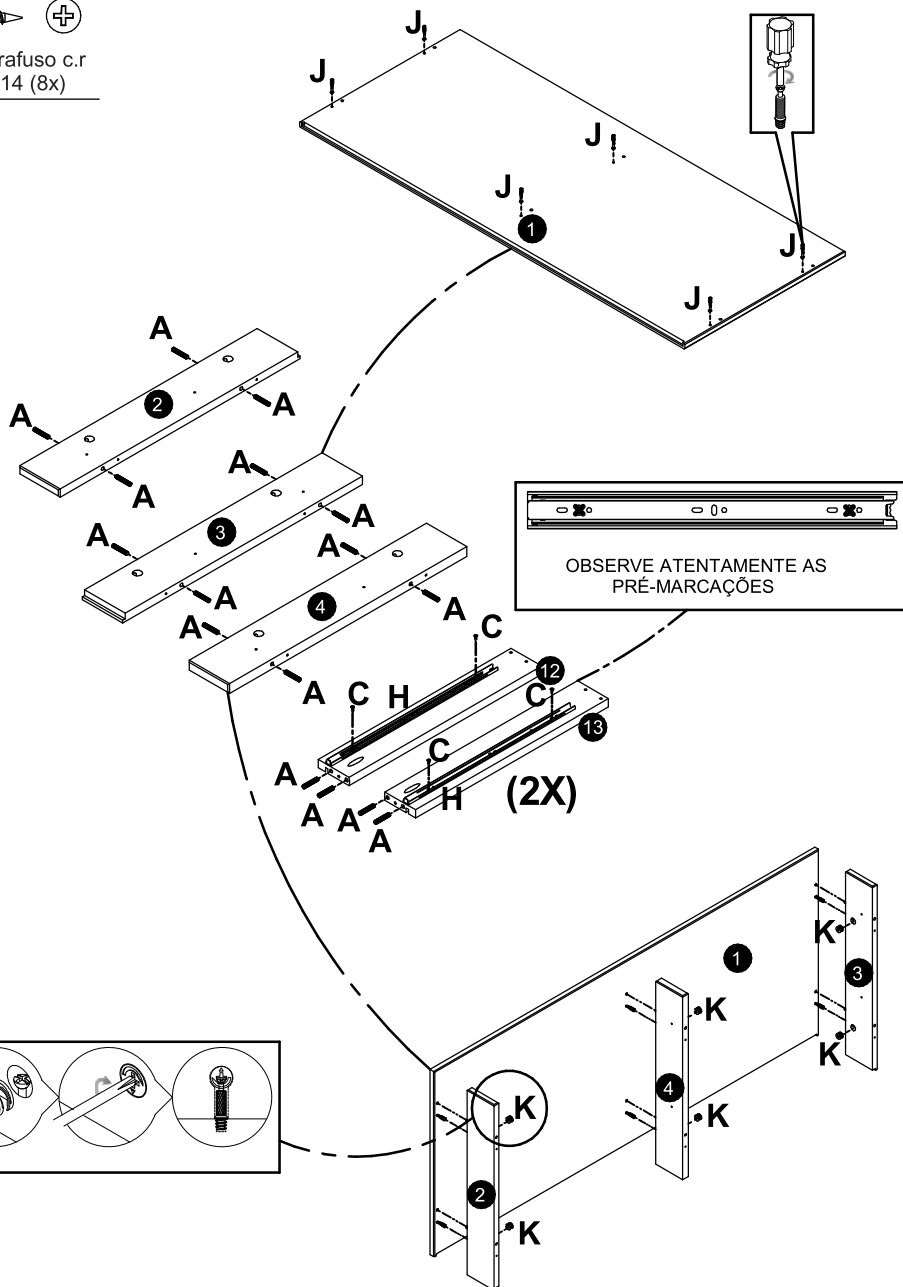
A- Cavilha Ø6x30 (20x)



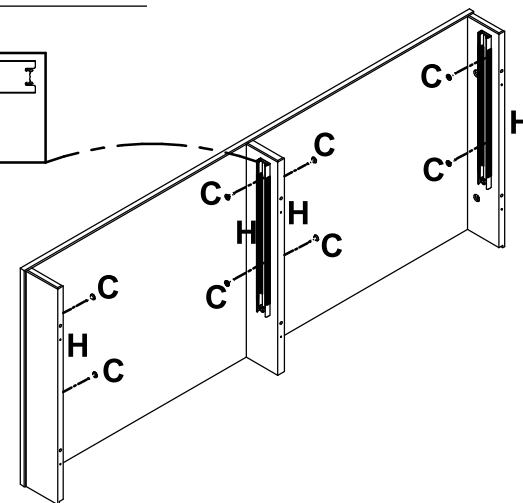
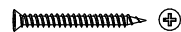
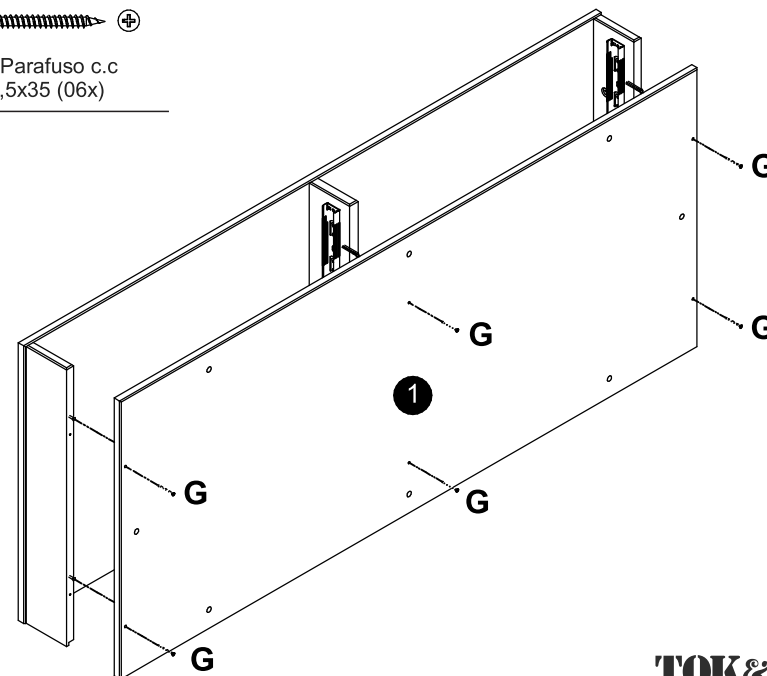
J- Parafuso Minifix (06x)

K- Tambor
Minifix (06x)

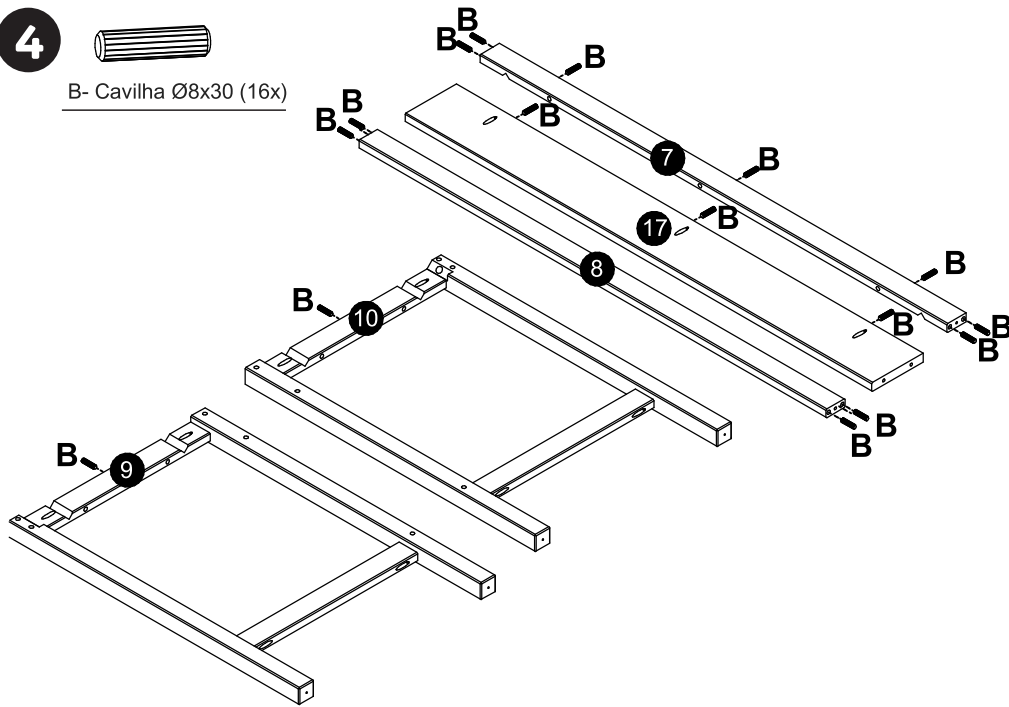
H- Corrediça (04x)

C- Parafuso c.r.
Ø3,5x14 (8x)**2**C- Parafuso c.r.
Ø3,5x14 (8x)

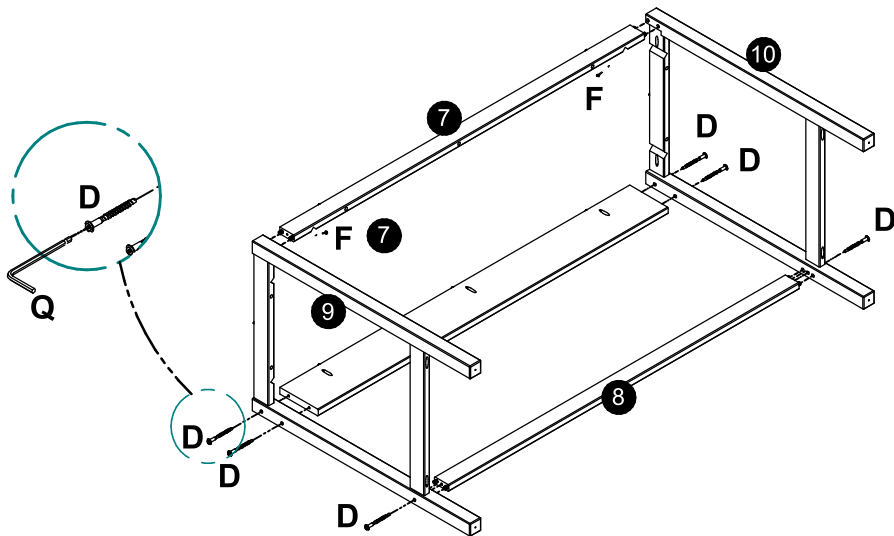
H- Corrediça (04x)

**3**G- Parafuso c.c.
Ø3,5x35 (06x)

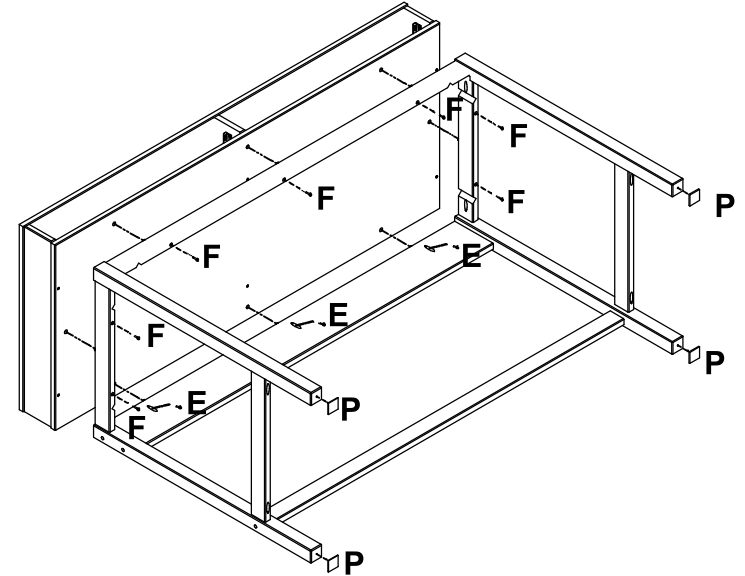
4 B- Cavilha Ø8x30 (16x)



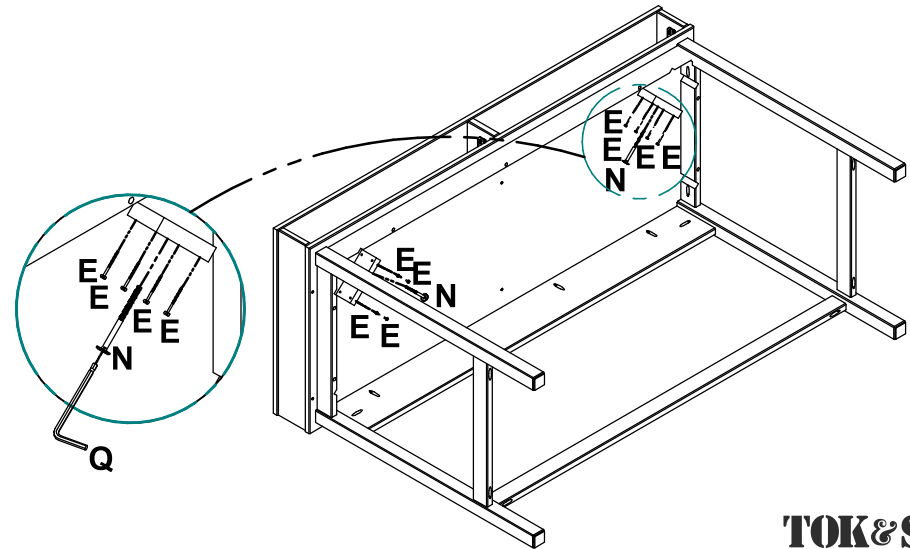
5 F- Parafuso c.p. Ø3.5x35 (2x) | D- Parafuso Soberbo Ø7x70 (6x) | Q- Chave Allen 4mm (1x)



6 F- Parafuso c.p. Ø3,5x35 (7x) | E- Parafuso c.p. Ø3,5x30 (3x) | P- Feltro (4x)

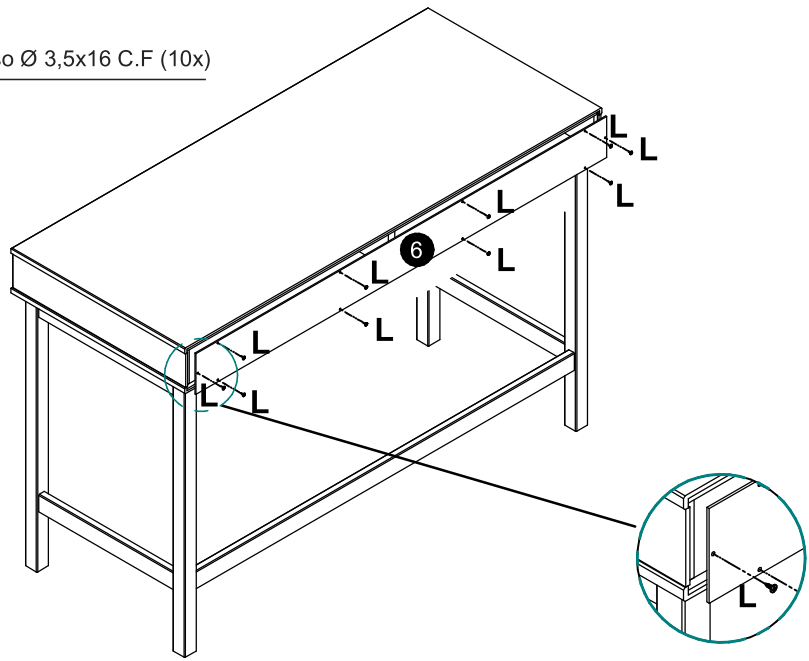


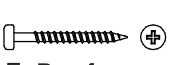
7 E- Parafuso c.p. Ø3.5x30 (8x) | N- Parafuso Polegada Ø 1/4x70 (2x) | Q- Chave Allen 4 mm (1X)



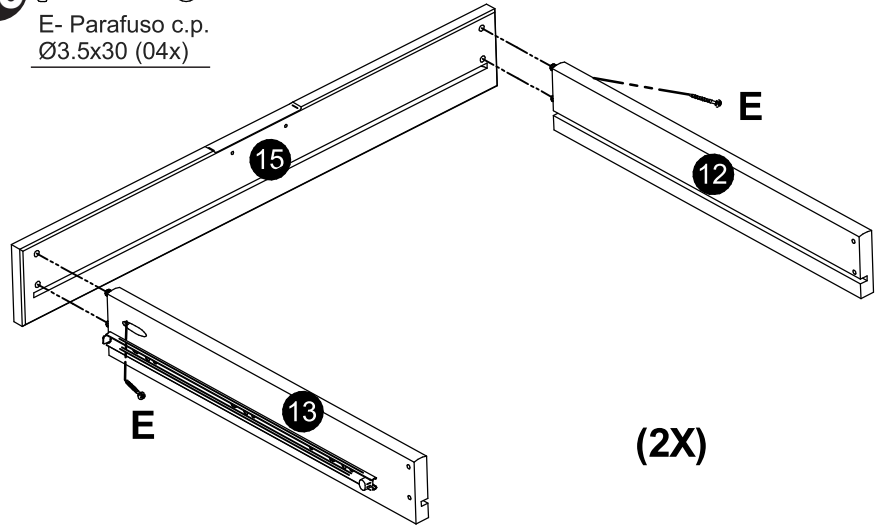
8 

L- Parafuso Ø 3,5x16 C.F (10x)



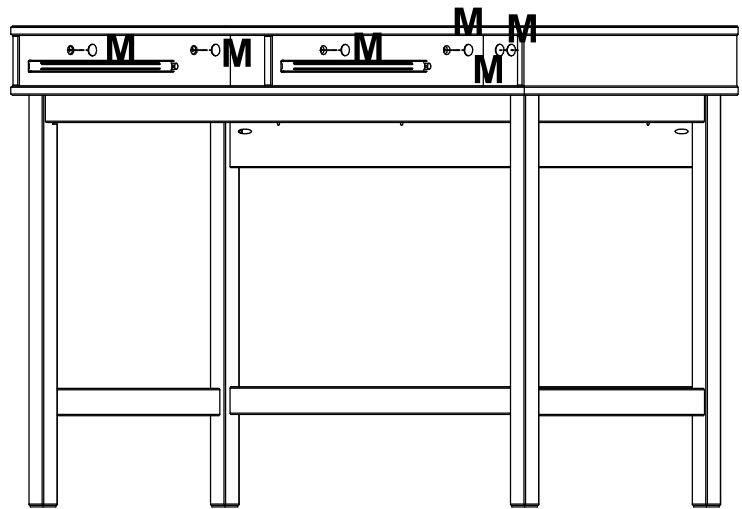
10 

E- Parafuso c.p. Ø3.5x30 (04x)



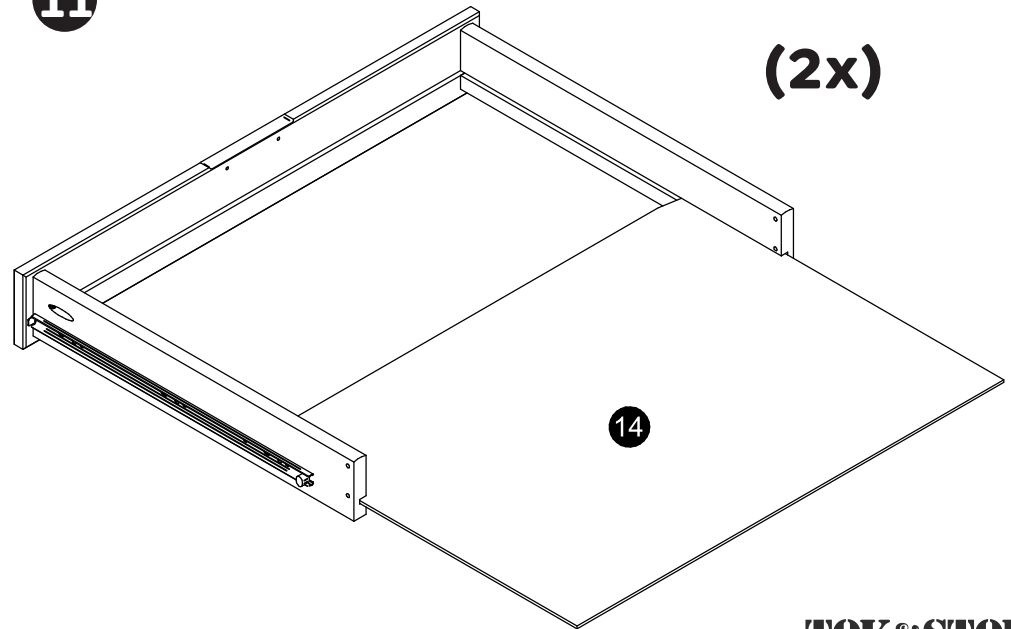
9 

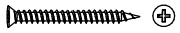
M- Tapa Furo (6x)

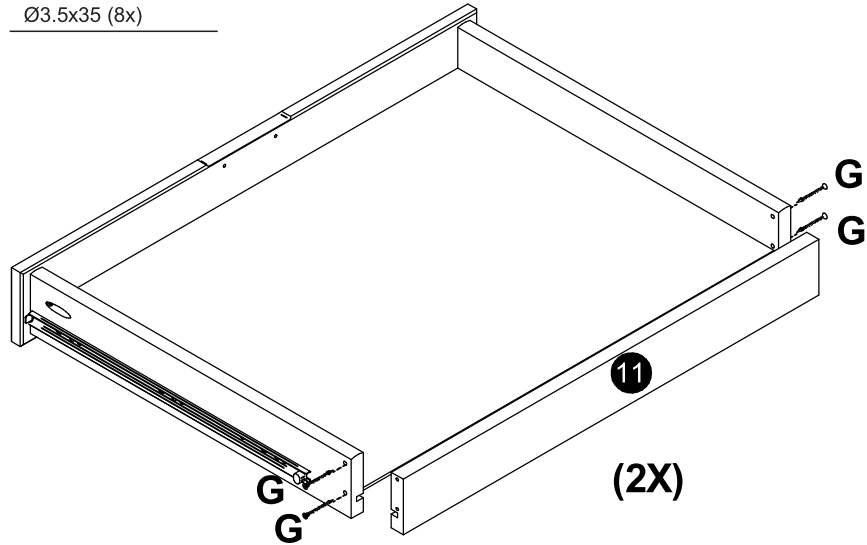




11

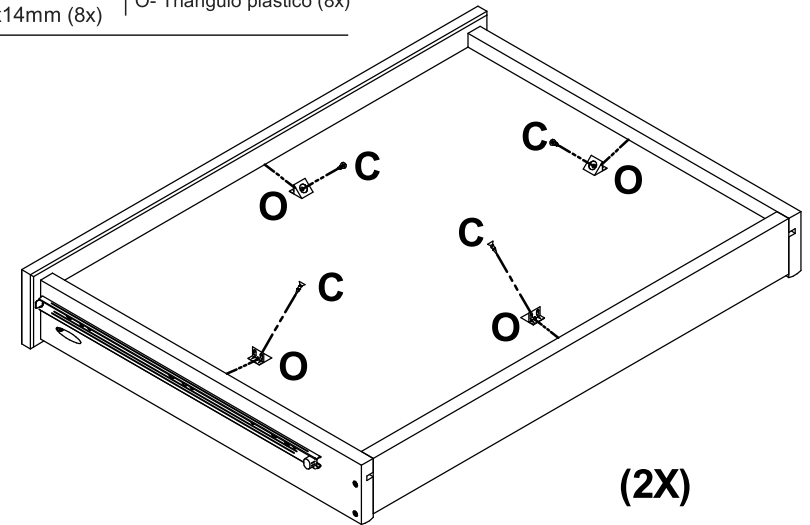
(2x)


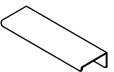


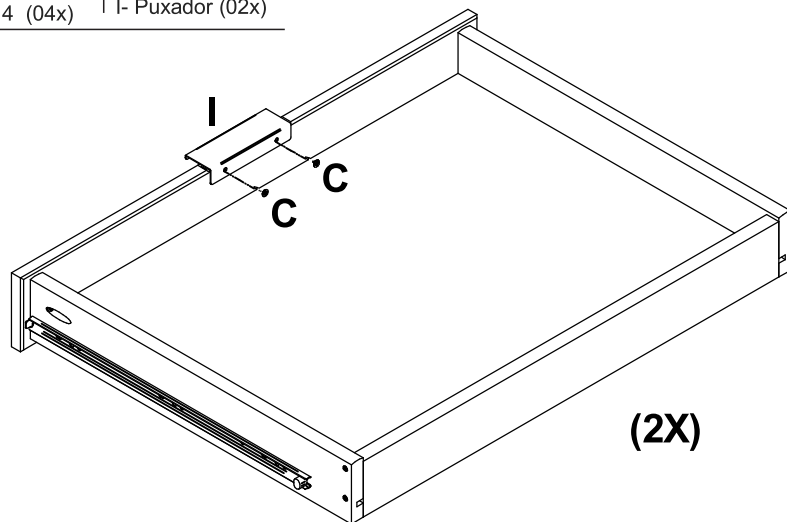
12  G- Parafuso c.c. Ø3.5x35 (8x)



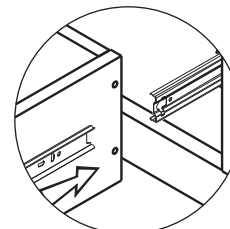
14  C- Parafuso c.r. 3.5x14mm (8x)  O- Triângulo plástico (8x)



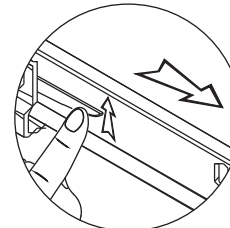
13  C- Parafuso c.r. Ø3,5x14 (04x)  I- Puxador (02x)



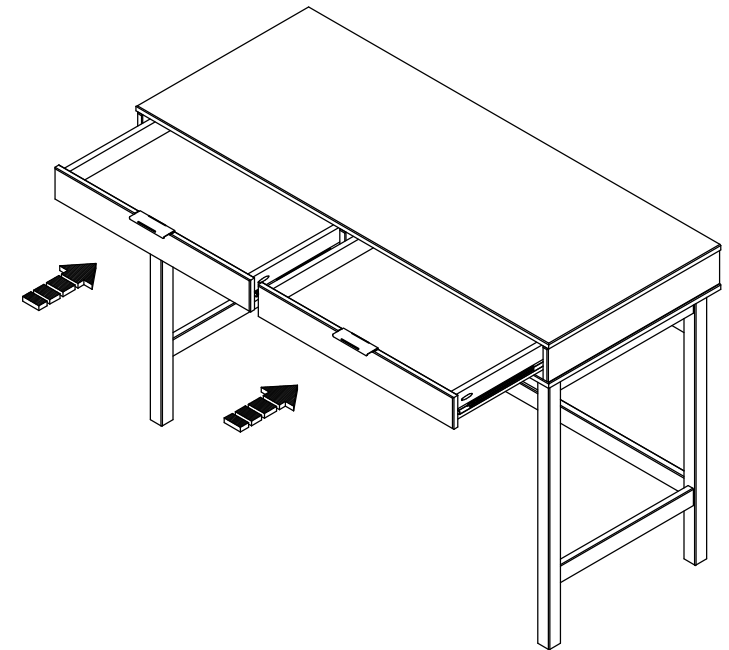
15



Como encaixar as gavetas



Como tirar as gavetas



TOK&STOK

capacidade de carga (distribuídos uniformemente)

