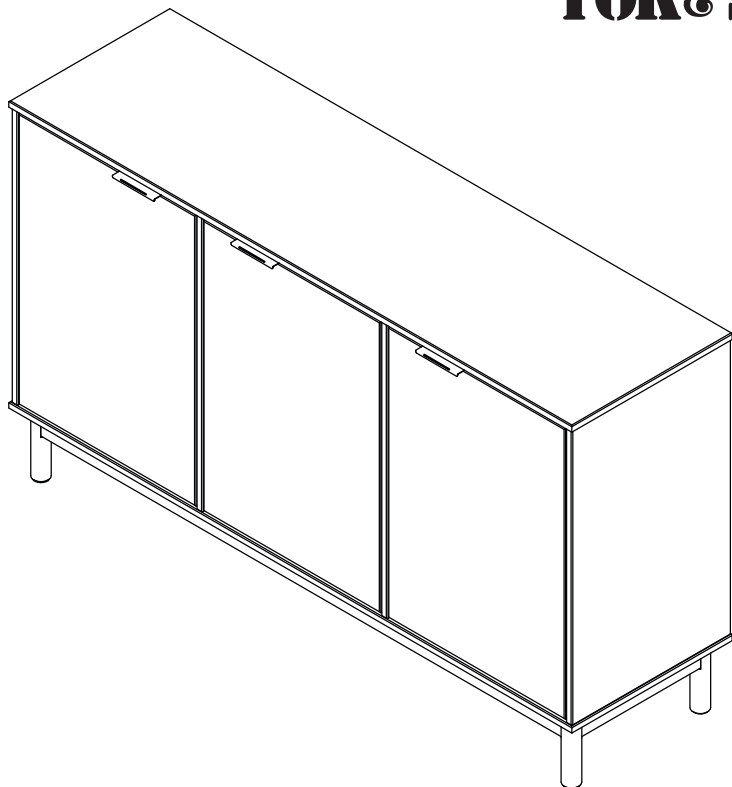


snab

buffet com 3 portas

TOK&STOK



- Fixação na parede obrigatória;
- Para a sua segurança e perfeita instalação, é imprescindível seguir todos os passos do manual de montagem;
- A empresa não se responsabiliza pela não observância dos passos citados, fragilidade da parede, alterações feitas no produto, danos causados devido ao manuseio e montagem incorretas.

ferramentas necessárias (não fornecidas)



chave philips



martelo



furadeira



parafusadeira



2
pessoas necessárias
para montar
o produto



médio
grau de
dificuldade



não utilizar químicos
ou abrasivos
na limpeza



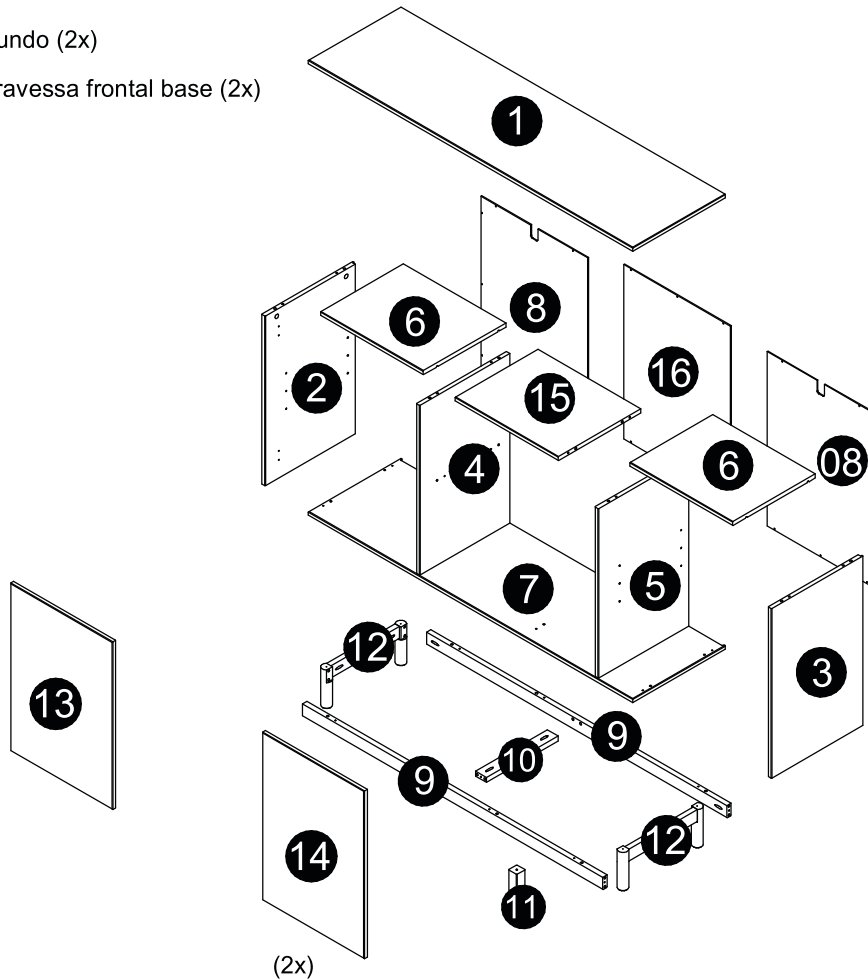
evitar batidas
e contato com
objetos cortantes



Pano levemente umedecido
com água, seguido de pano
seco.

partes do produto

- 1 Tampo (1x)
- 2 Lado esquerdo (1x)
- 3 Lado direito (1x)
- 4 Divisão esquerda (1x)
- 5 Divisão direita (1x)
- 6 Prateleira móvel (2x)
- 7 Base (1x)
- 8 Fundo (2x)
- 9 Travessa frontal base (2x)
- 10 Travessa reforço base (1x)
- 11 Pé central (1x)
- 12 Lado base (2x)
- 13 Porta esquerda (1x)
- 14 Porta direita (2x)
- 15 Prateleira fixa (1x)
- 16 Fundo meio (1x)



componentes



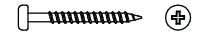
A- Cavilha Ø6x30 (20x)



B- Cavilha Ø8x30 (20x)



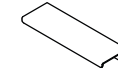
C- Parafuso c.c. 3.5x14mm (44x)



D- Parafuso c.p. 3,5x35mm (18x)



E- Parafuso c.c. Ø3.5x35 (08x)



F- Puxador (3x)



G- Parafuso Minifix (12x)



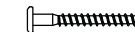
H- Tambor (12x)



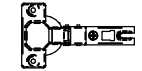
I- Prego 10x10 (6x)



J- Tapa Furo (12x)



K- Parafuso Soberbo Ø7x50 (01x)



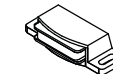
L- Dobradiça (06x)



M- Calço Dobradiça (06x)



N- Filtro (05x)



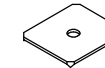
O- Fecho Magnético (03x)



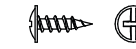
P- Chapinha Metálica (03x)



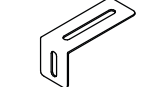
Q- Suporte de Prateleira (08x)



R- Fixador de Fundo (06x)



S- Parafuso c.f. Ø3.5x16 (22x)



T- Chapinha metálica anti-tombamento (02x)



U- Chave Zetta 4 mm (1x)

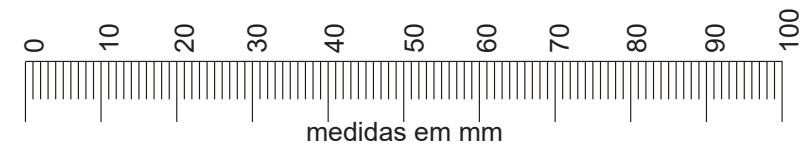


V- Parafuso Ø4,0x60 (2x)



X- Bucha UX Ø8mm (2x)

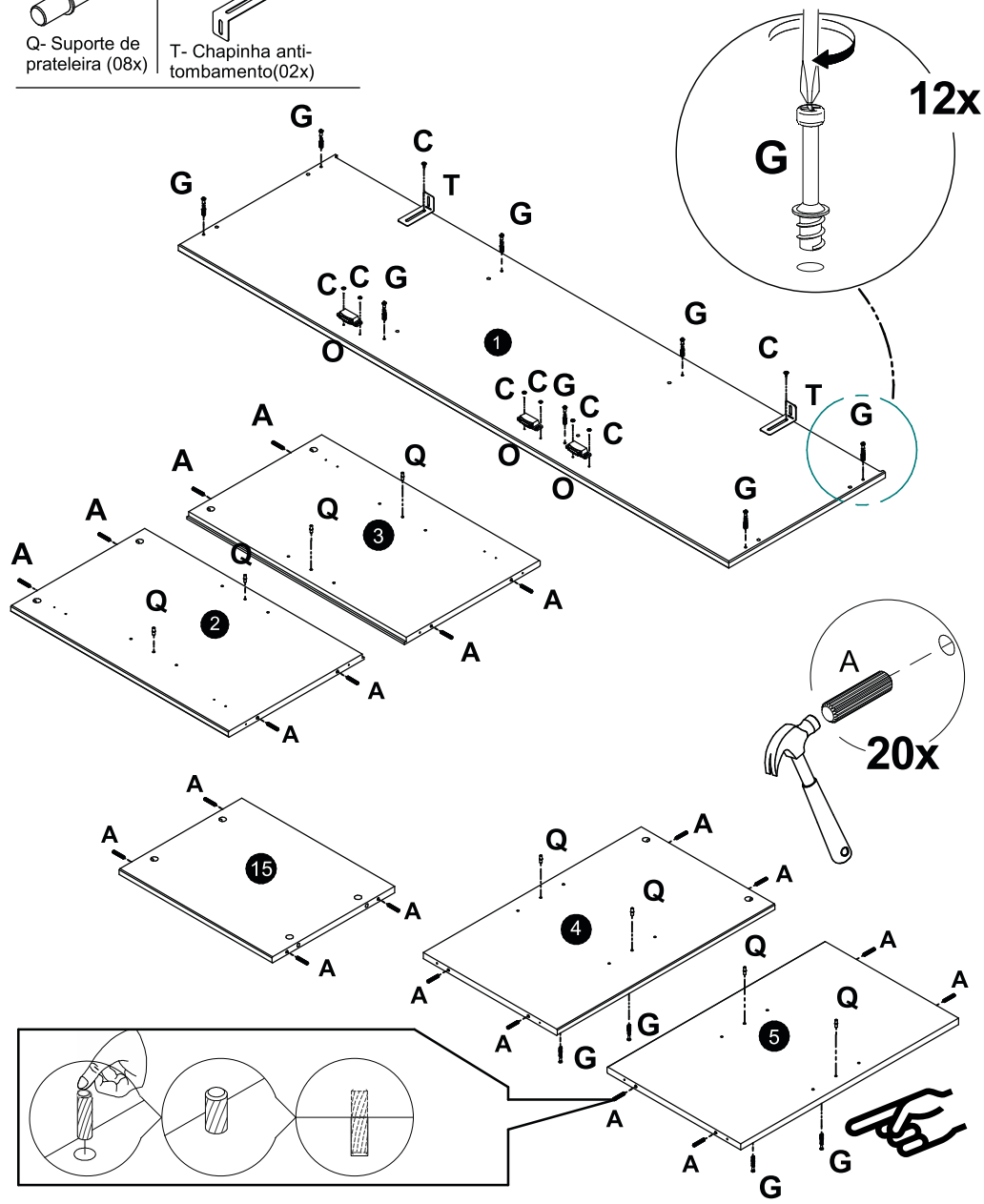
Utilizar a régua abaixo para medir os componentes.



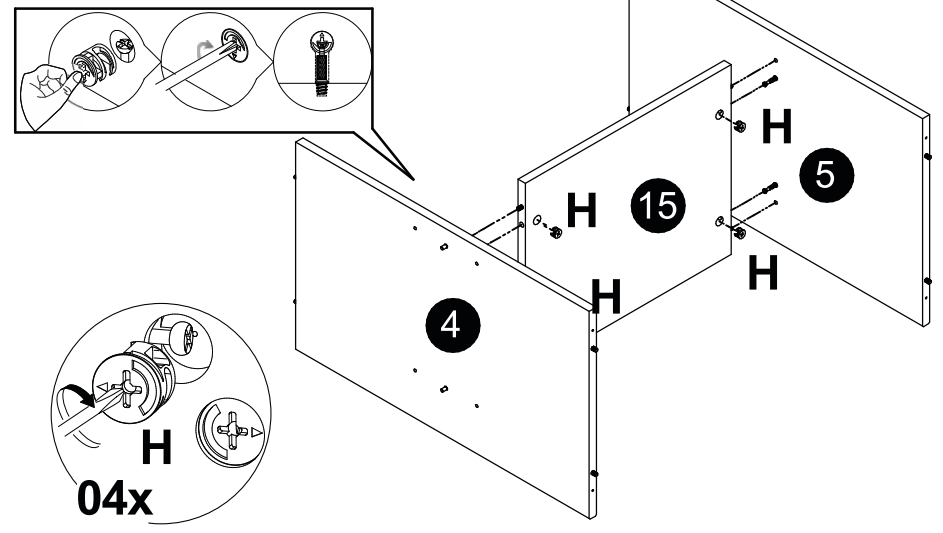
medidas em mm

- 1** A- Cavilha Ø6x30 (20x) | G- Parafuso Minifix (12x) | O- Fecho Magnético (03x) | C- Parafuso c.c. Ø3.5x14mm(08x)

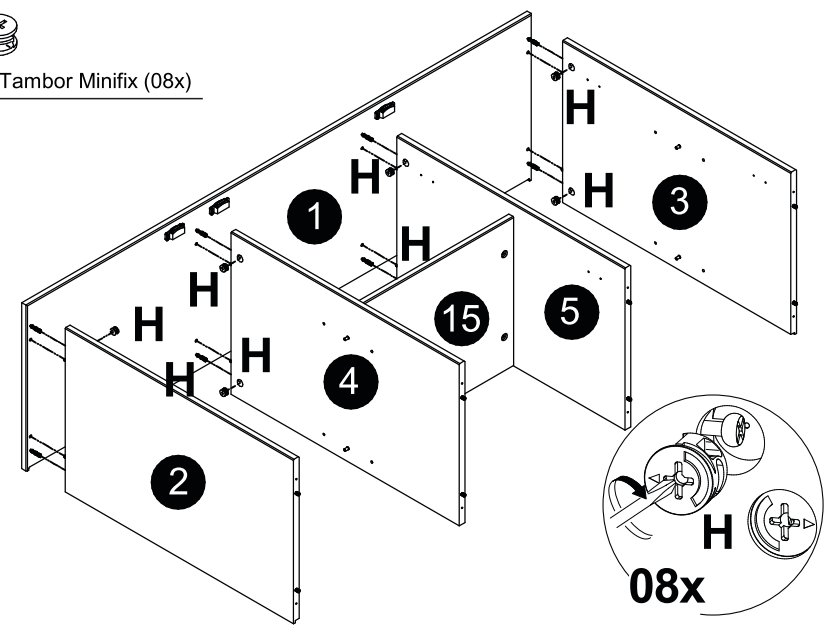
- Q- Suporte de prateleira (08x) | T- Chapinha anti-tombamento(02x)

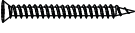


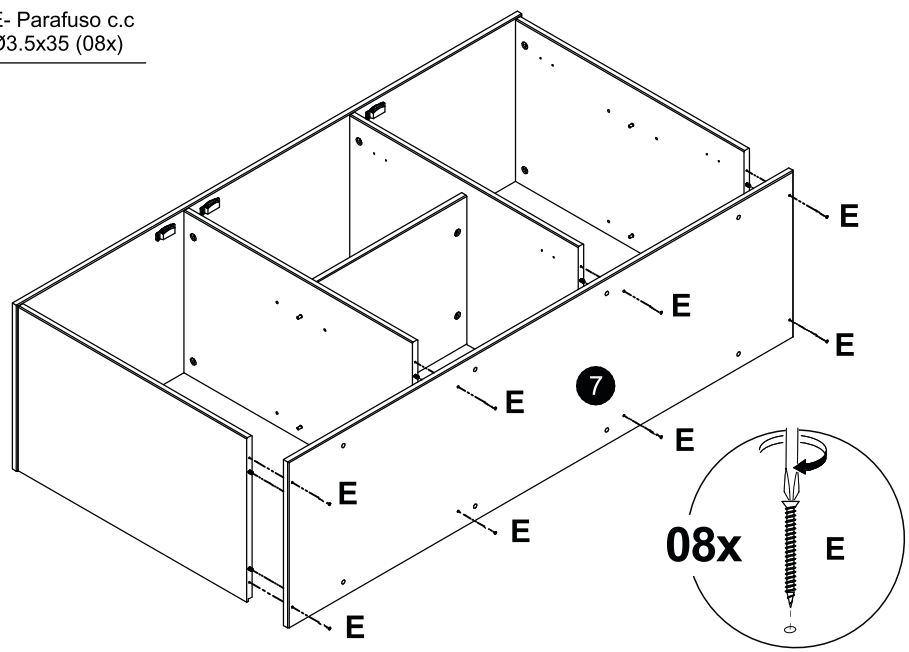
- 2** H- Tambor Minifix (04x)




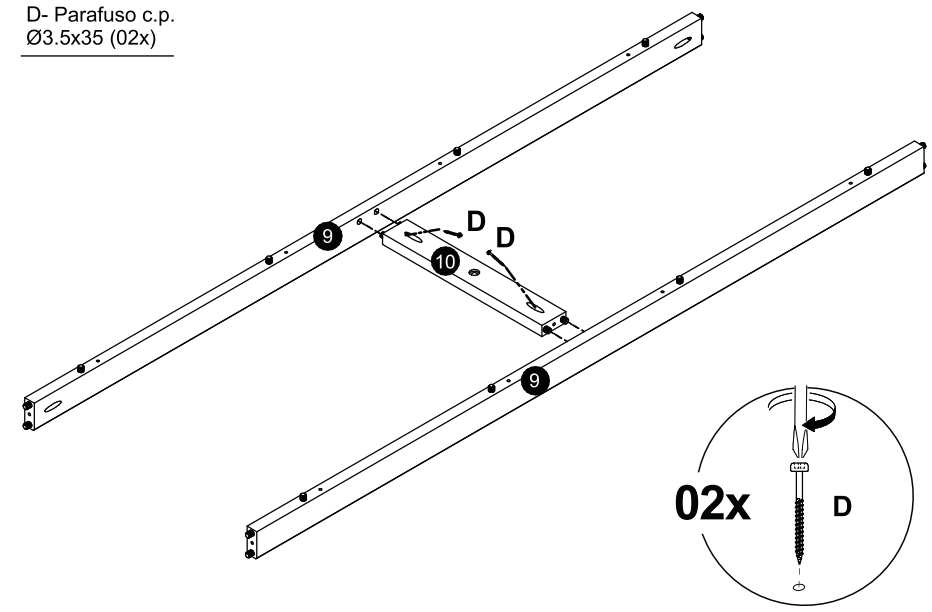
- 3** H- Tambor Minifix (08x)




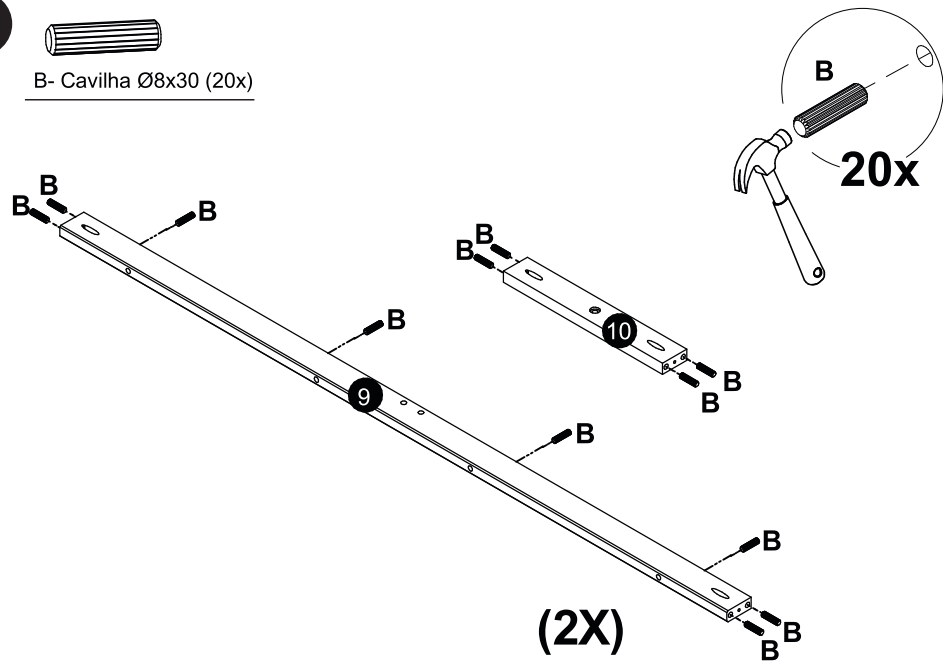
4  \oplus
E- Parafuso c.c
 $\varnothing 3.5 \times 35$ (08x)

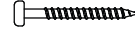


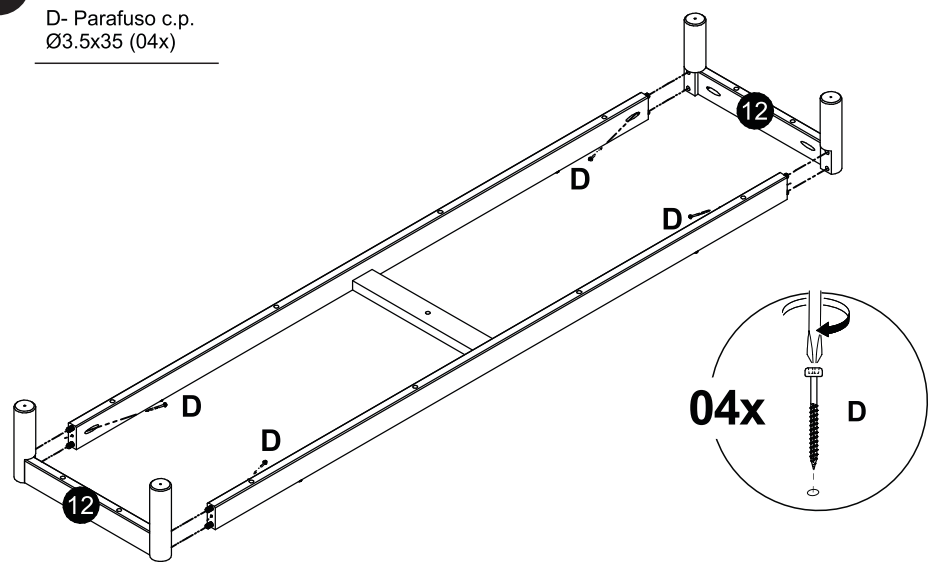
6  \oplus
D- Parafuso c.p.
 $\varnothing 3.5 \times 35$ (02x)



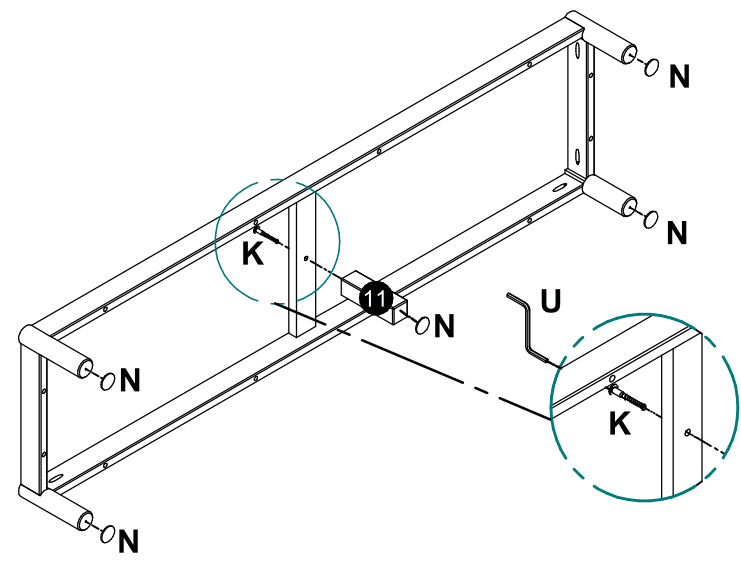
5 
B- Cavilha $\varnothing 8 \times 30$ (20x)



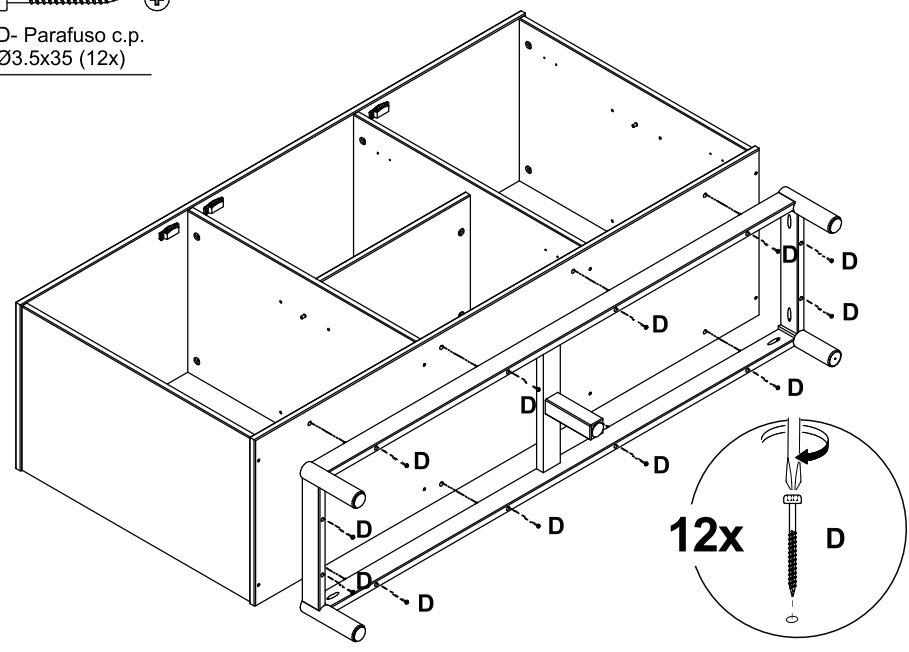
7  \oplus
D- Parafuso c.p.
 $\varnothing 3.5 \times 35$ (04x)



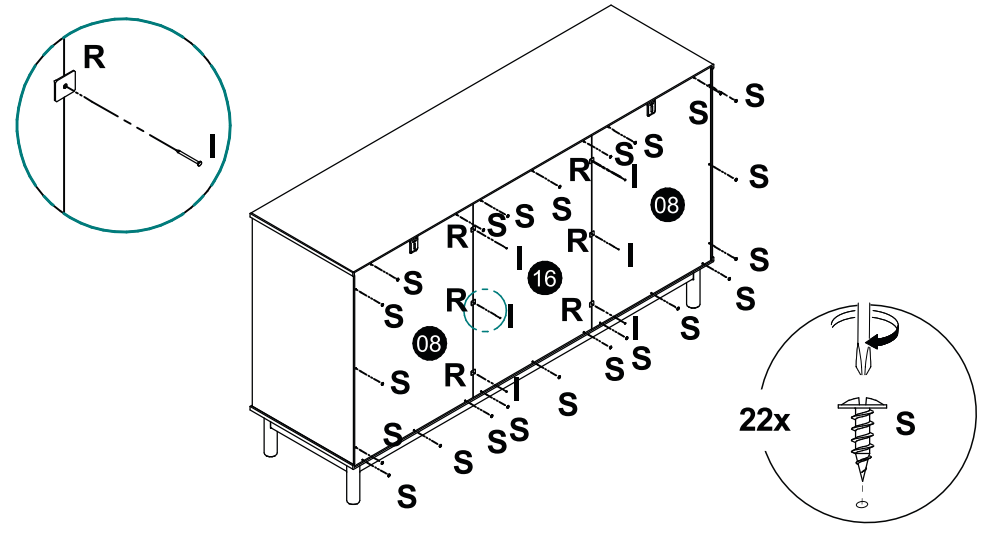
- 8** K- Parafuso Soberbo Ø7x50 (01x) | N- Feltro (05x) | U- Chave Zetta 4 mm (1x)



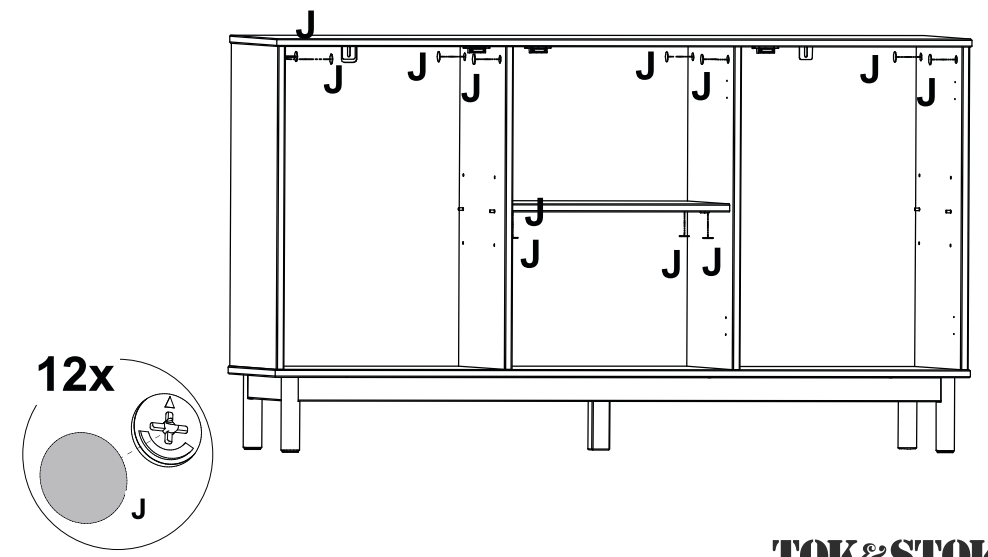
- 9** D- Parafuso c.p. Ø3.5x35 (12x)



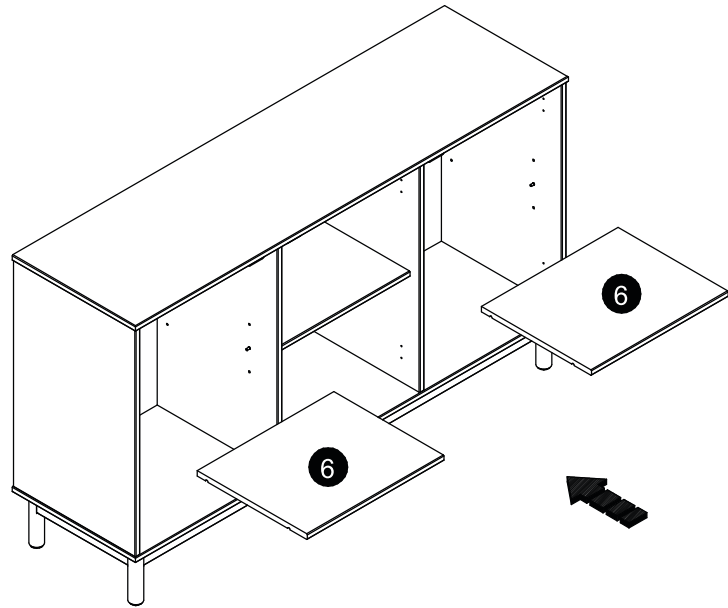
- 10** I- Prego 10X10 (06x) | R- Fixador de Fundo (06x) | S- Parafuso c.f. Ø3.5x16 (22x)



- 11** J- Tapa Furo (12x)



12



13



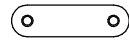
C- Parafuso c.c.
3.5x14mm (18x)



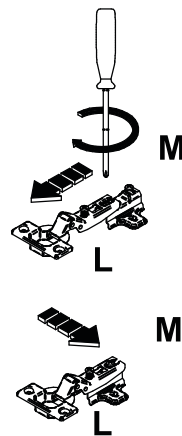
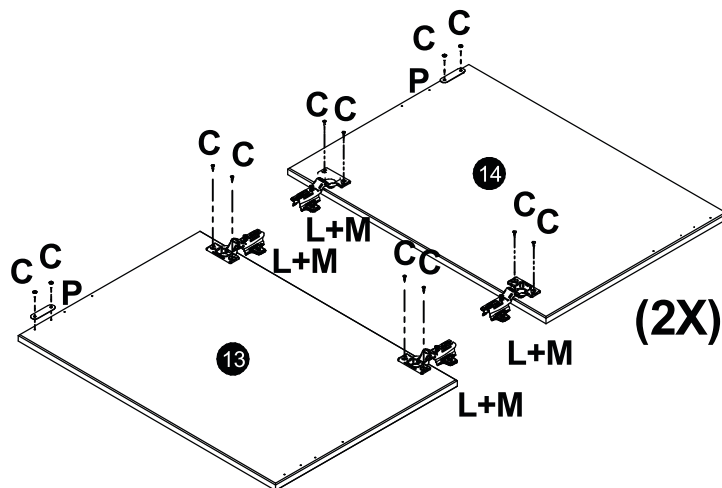
L- Dobradiça (06x)



M- Calço Dobradiça
(06x)



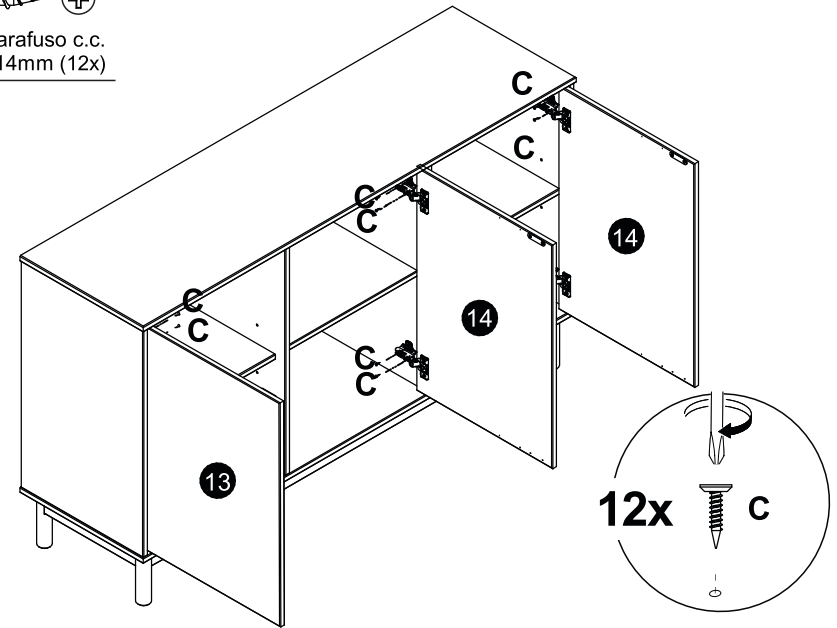
P- Chapinha
Metálica (03x)



14



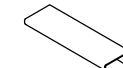
C- Parafuso c.c.
3.5x14mm (12x)



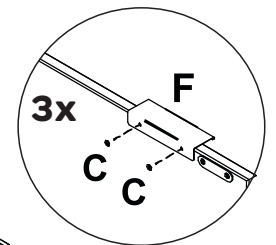
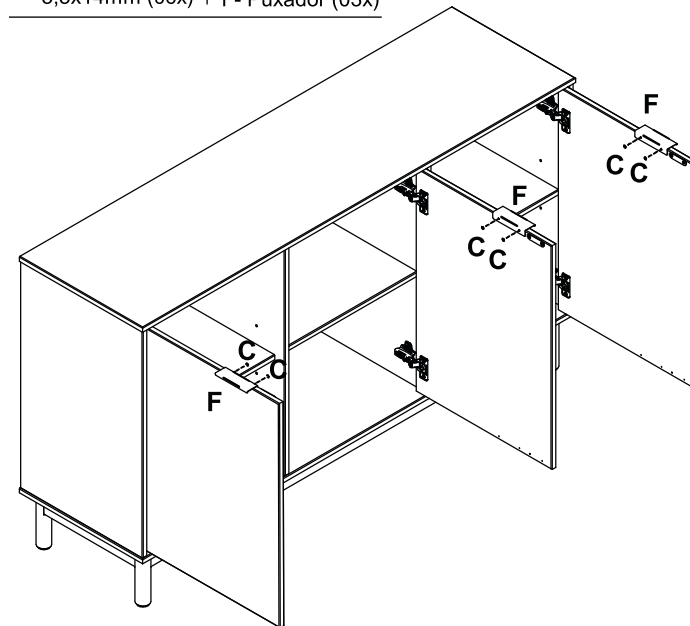
15



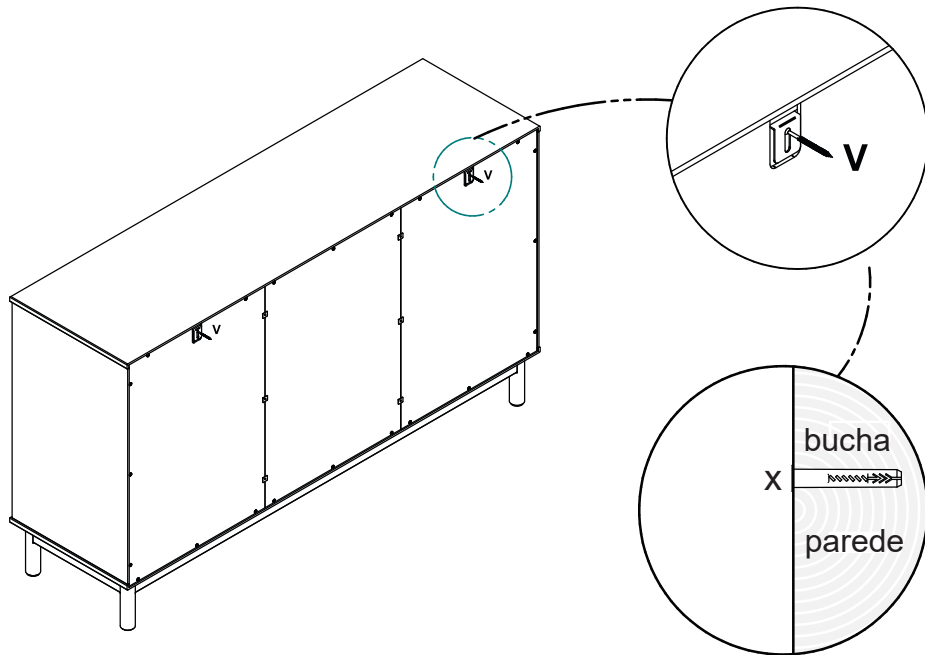
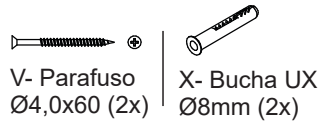
C- Parafuso c.r.
3,5x14mm (06x)



F- Puxador (03x)



16 FIXAÇÃO NA PAREDE



capacidade de carga
(distribuídos uniformemente)



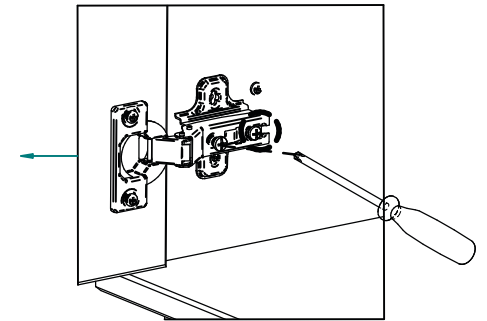
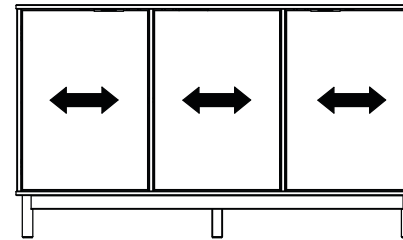
tampo



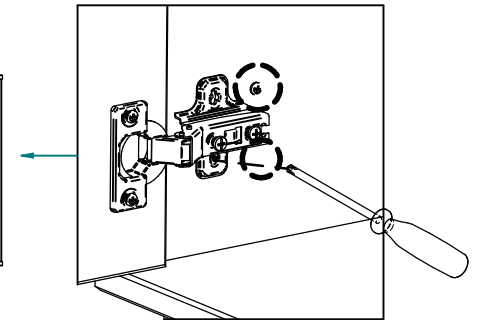
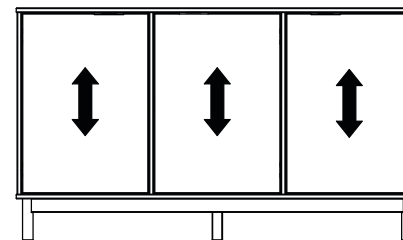
por prateleira

17 Para regulagem das portas, siga os passos a seguir.

Regulagem horizontal.



Regulagem vertical.



Regulagem profundidade.

