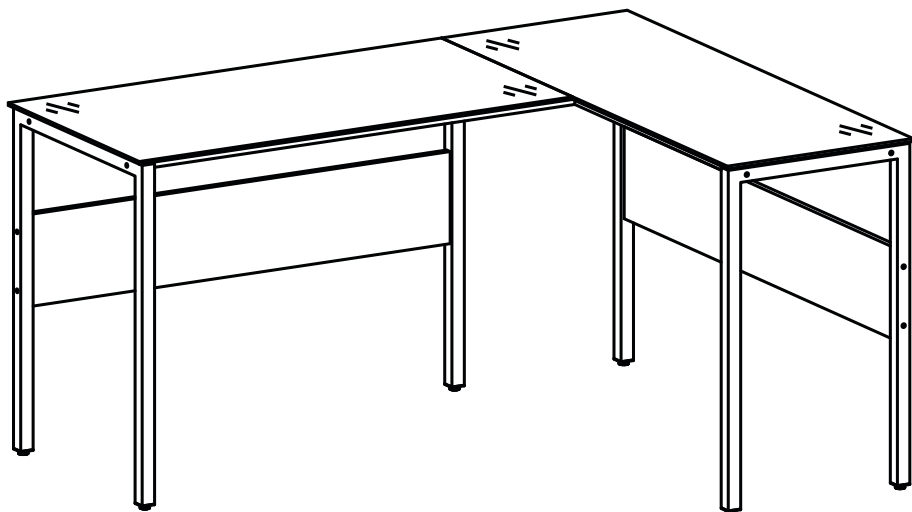


# weeny

estação de trabalho

TOK&STOK



## ferramentas necessárias (não fornecidas)



martelo



parafusadeira



2 pessoas necessárias  
para montar  
o produto



médio

grau de  
dificuldade



não utilizar químicos  
ou abrasivos  
na limpeza

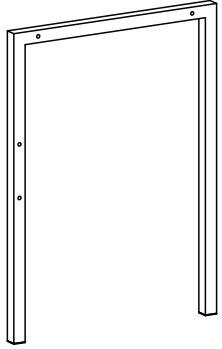


evitar batidas  
e contato com  
objetos cortantes

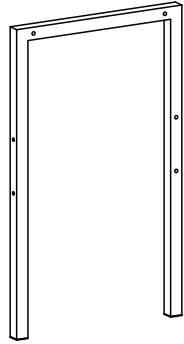


pano umedecido  
com água seguido  
de pano seco

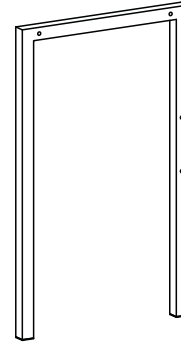
# partes do produto



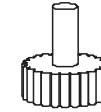
**1** Pé esquerdo (1x)



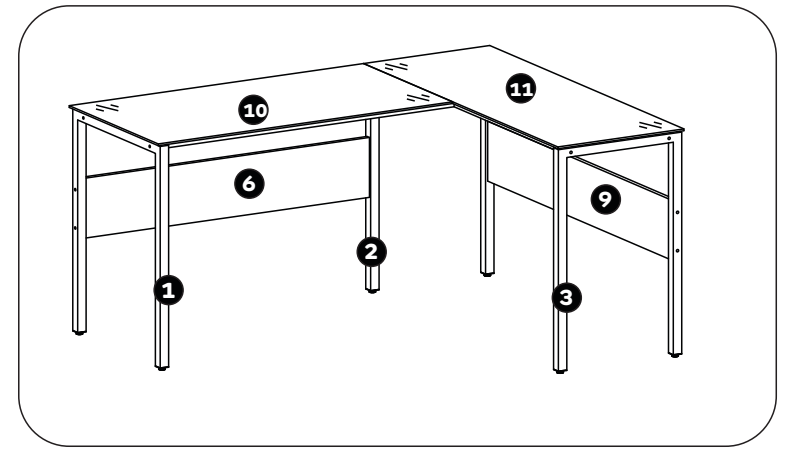
**2** Pé central (1x)



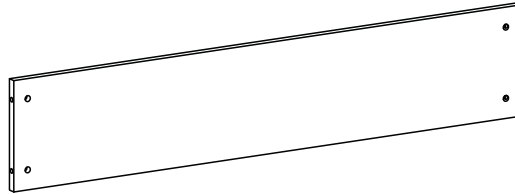
**3** Pé direito (1x)



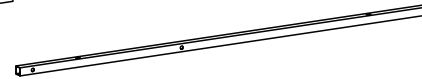
**4** Sapata (6x)



**5** Travessa lado esquerdo (2x)



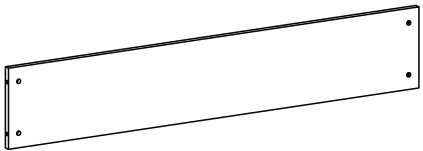
**6** Saia esquerda (1x)



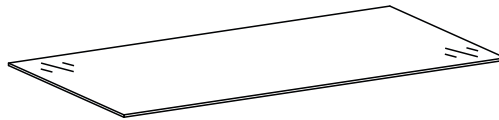
**7** Traseira lado direito A (1x)



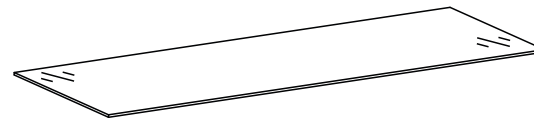
**8** Traseira lado direito B (1x)



**9** Saia direita (1x)



**10** Tampo 1,50 Ml (1x)

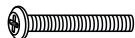


**11** Tampo 1,20 M (1x)

# componentes



A- Parafuso c.p.  
6x25mm (8x)



B- Parafuso c.p.  
6x45mm (8x)



C- Parafuso c.p.  
6x65mm (8x)



D- Porca  
cilíndrica 10mm (8x)



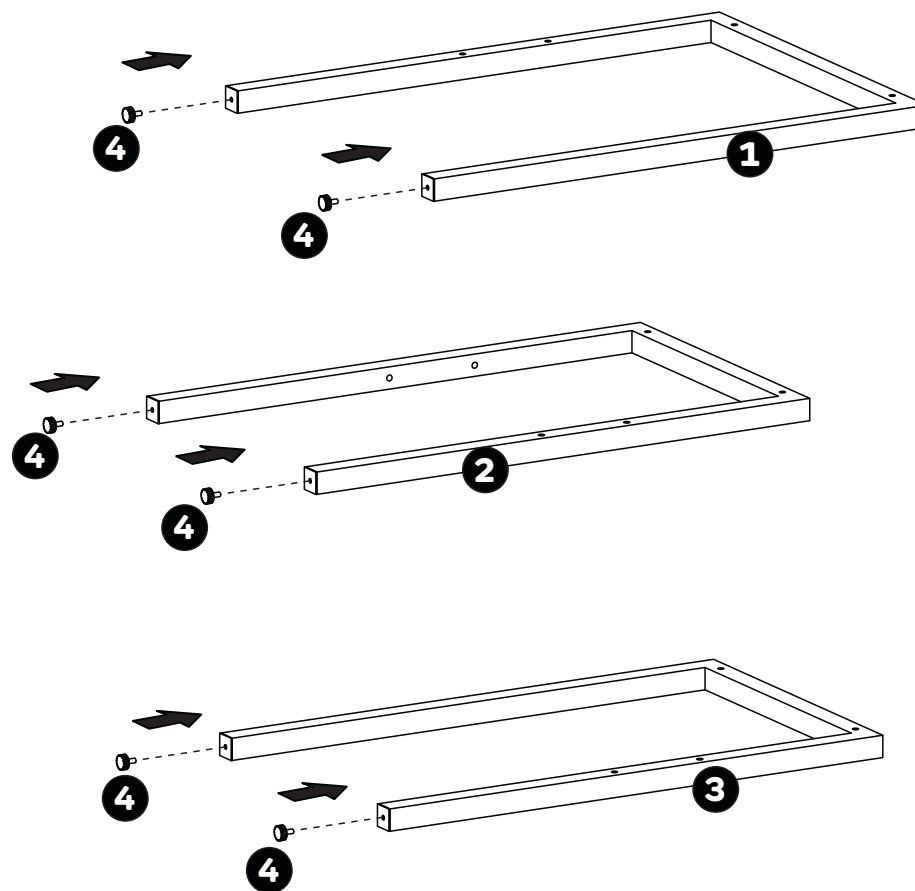
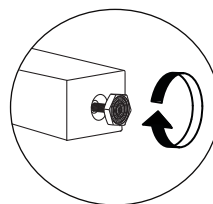
E- Chave philips (1x)

Utilizar a régua abaixo para medir os componentes.



medidas em mm

# pré-montagem

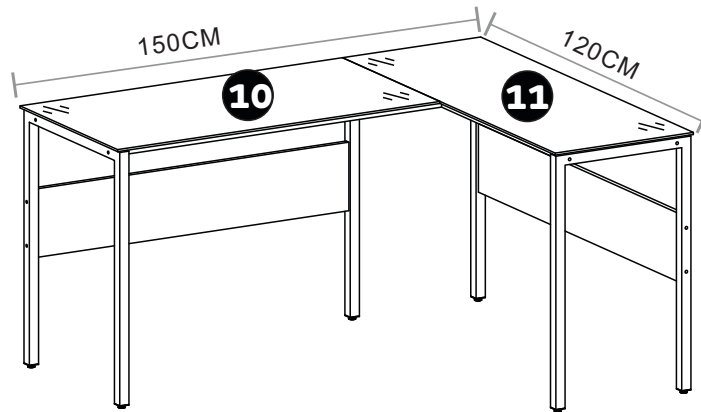


# montagem

Há 2 opções para montar a mesa, escolha de acordo com sua preferência.

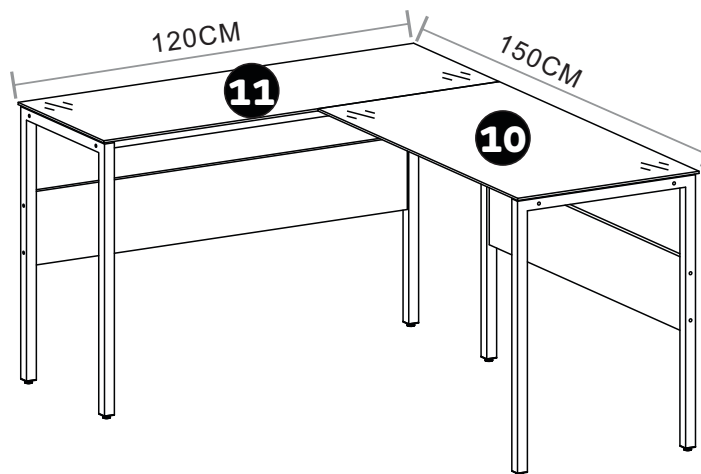
## OPÇÃO A


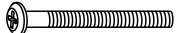

passo 1 - 3



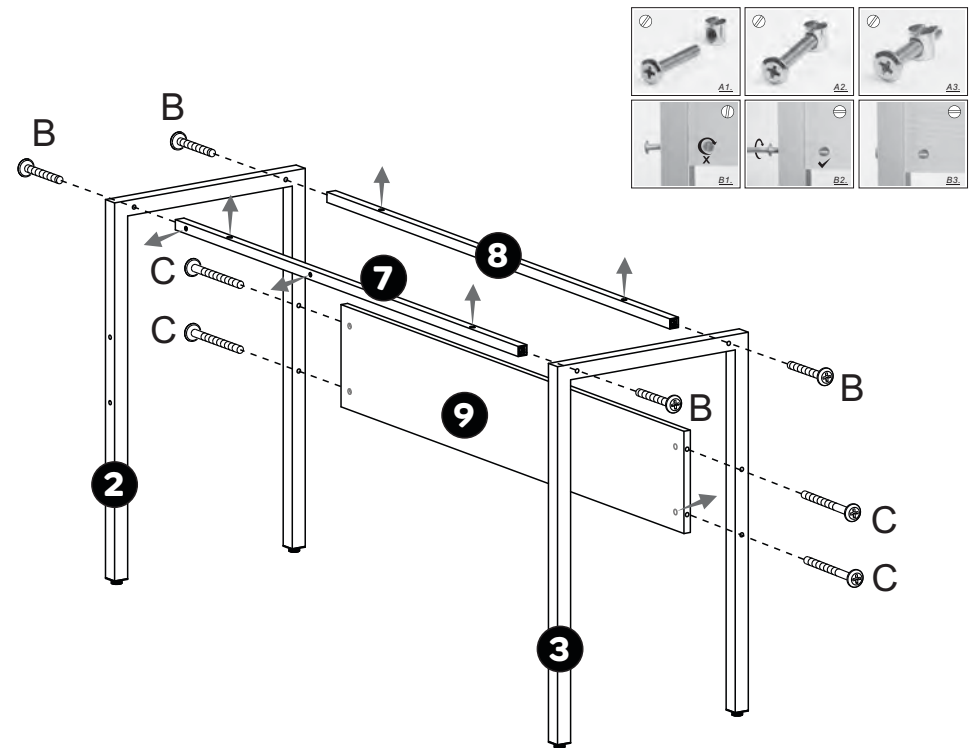
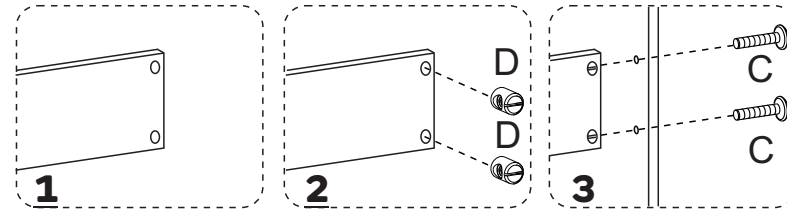
## OPÇÃO B

passo 5-6



- 1**  B- Parafuso c.p. 6x45mm (4x) |  C- Parafuso c.p. 6x65mm (4x) |  D- Porca cilíndrica 10mm (4x)

## OPÇÃO A



**2**



B- Parafuso c.p.  
6x45mm (4x)

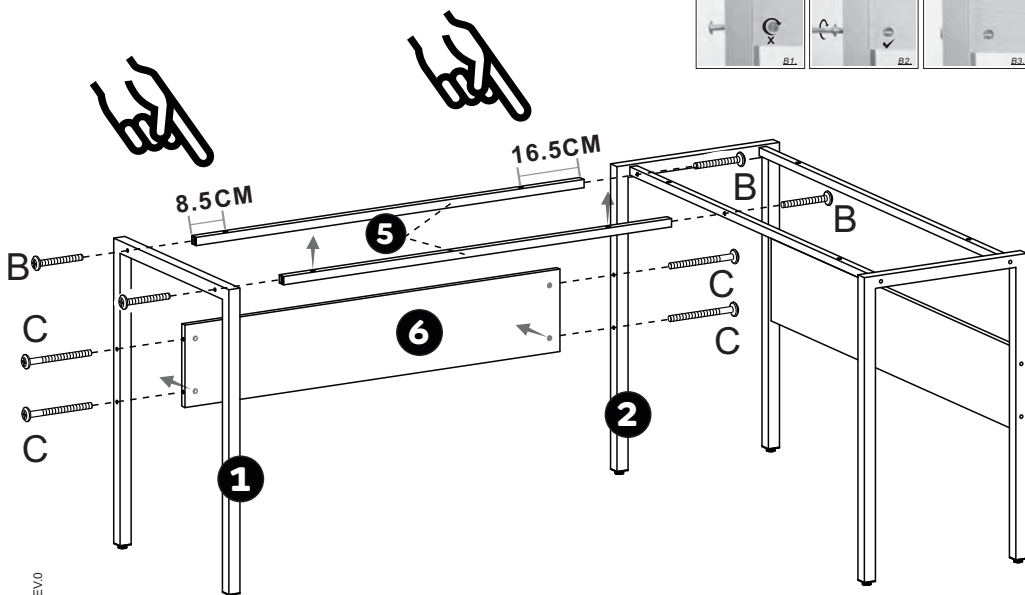
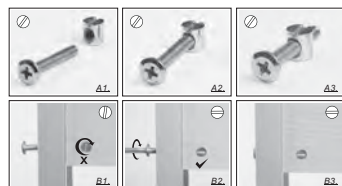
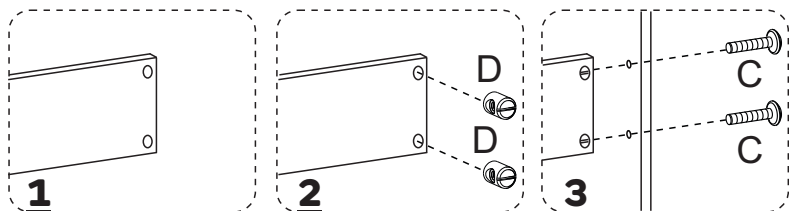


C- Parafuso c.p.  
6x65mm (4x)



D- Porca  
cilíndrica 10mm (4x)

**OPÇÃO A**

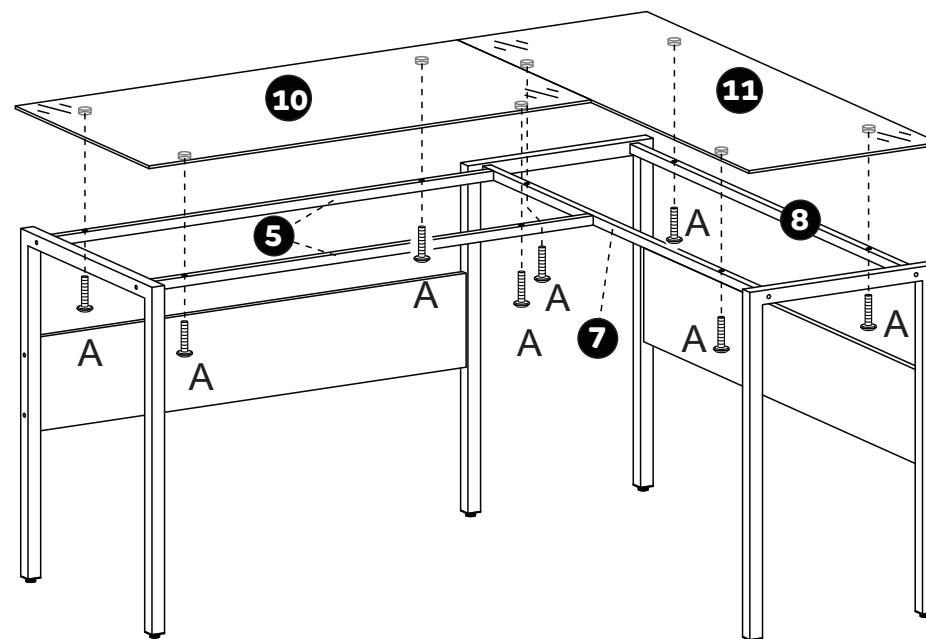


**3**



A- Parafuso c.p.  
6x25mm (8x)

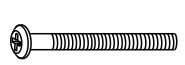
**OPÇÃO A**



4



B- Parafuso c.p. 6x45mm (4x)

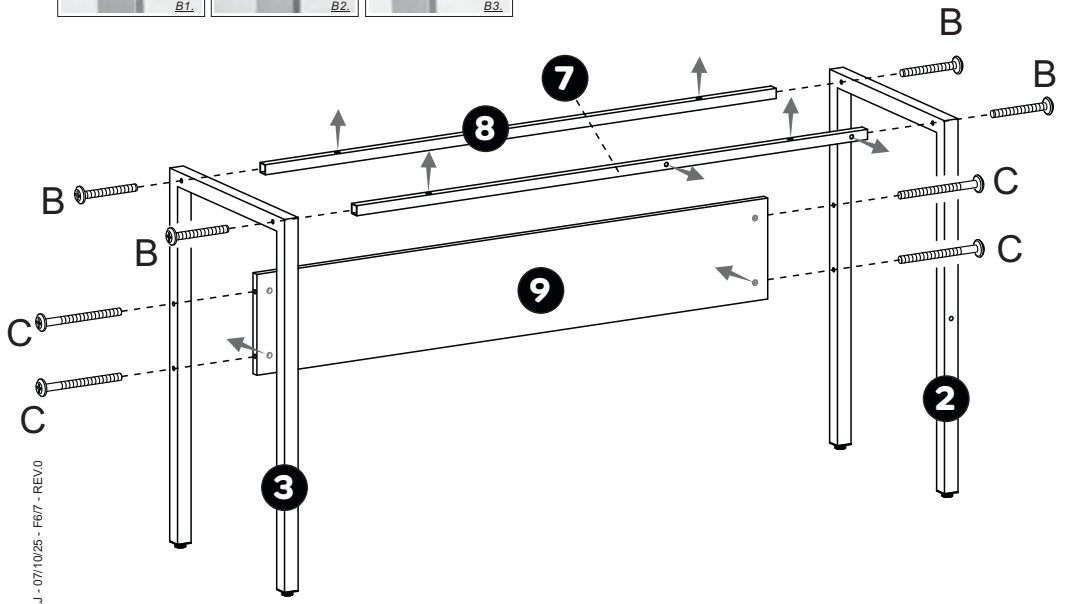
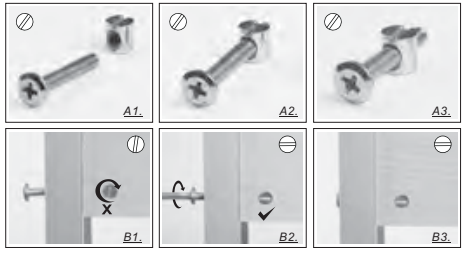
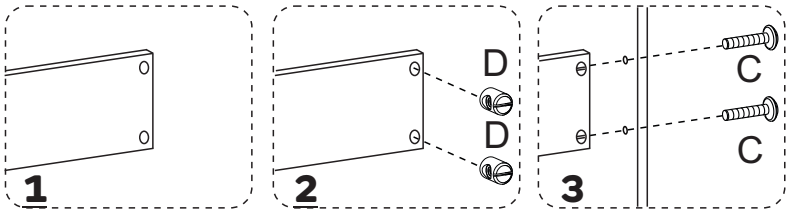


C- Parafuso c.p. 6x65mm (4x)



D- Porca cilíndrica 10mm (4x)

### OPÇÃO B



5



B- Parafuso c.p. 6x45mm (4x)

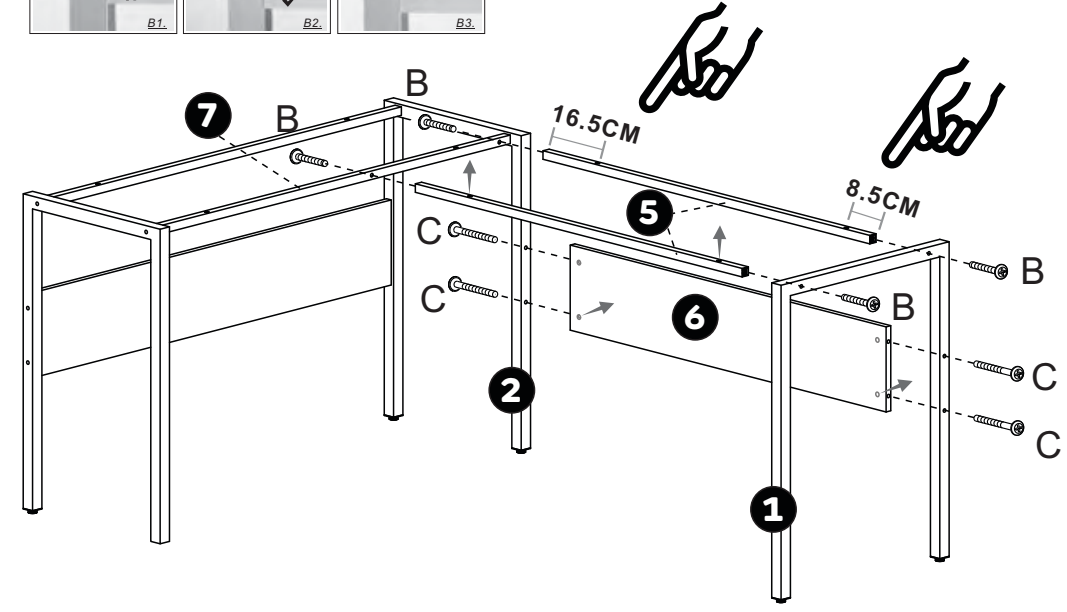
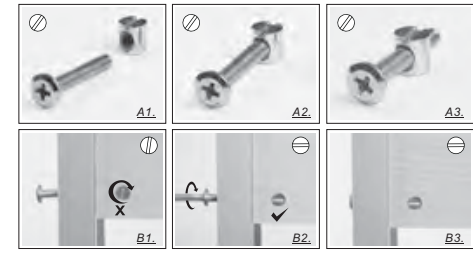
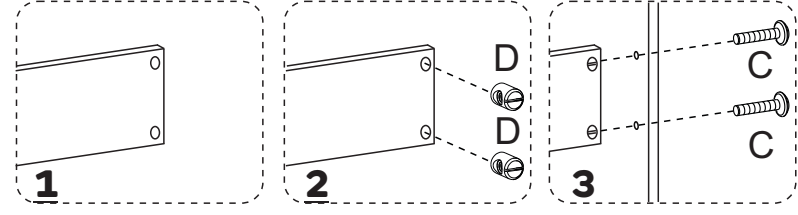


C- Parafuso c.p. 6x65mm (4x)



D- Porca cilíndrica 10mm (4x)

### OPÇÃO B

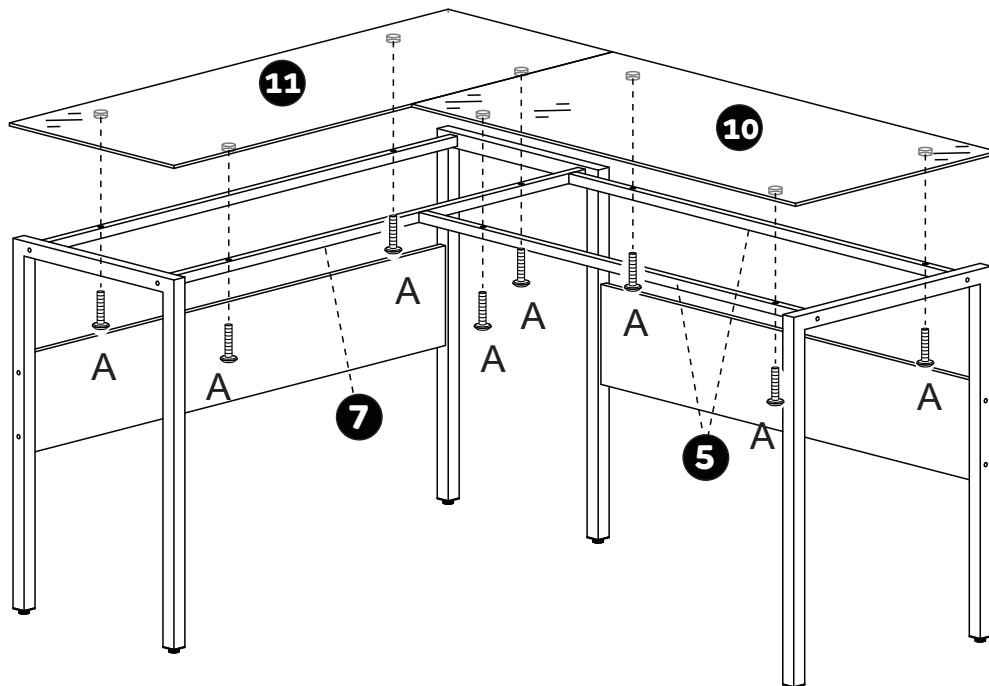


6



A- Parafuso c.p.  
6x25mm (8x)

## OPÇÃO B



**capacidade de carga  
(distribuídos uniformemente)**



**por tampo**

### Termo de Garantia para produto Tok&Stok

A Tok&Stok assegura garantia contra defeitos de material e de manufatura nos seus produtos\* pelo período de 02 anos, incluído o prazo legal de garantia de 90 dias, contados a partir da data de emissão da Nota Fiscal ao consumidor.

A Tok&Stok limita-se à realização de serviços de reposição de partes e componentes de produtos nos termos discriminados a seguir e mediante exame realizado por profissionais da Tok&Stok constatando satisfatoriamente a existência de defeito de material ou manufatura. Dependendo da gravidade e extensão do problema, a Tok&Stok poderá optar pela substituição do produto danificado por um novo. Toda e qualquer reclamação do comprador quanto a defeitos observados no produto durante o prazo de vigência dessa garantia só será atendida mediante: a apresentação de respectivo documento fiscal de venda; a realização de uma vistoria técnica do produto para constatação do defeito reclamado. Essa vistoria é realizada, no caso de produtos comprados e retirados nas lojas, apresentando o produto danificado em uma loja Tok&Stok e, para os produtos comprados para entrega, solicitando uma visita técnica de uma equipe Tok&Stok no local de uso do produto. Essa visita é condicionada ao pagamento de uma taxa de visita a ser restituída ao cliente no caso de efetiva comprovação do defeito no produto nos termos desta Garantia. A garantia de acabamentos, revestimentos, partes e peças sujeitas a desgaste natural ficará restrita ao prazo legal de 90 dias.

#### Situações não cobertas por esta Garantia

- Desgaste no acabamento, parte e/ ou peças, ocorrido por uso intenso ou exposição a condições adversas e não previstas (intempérie, umidade, maresia, frio e calor intensos);
- Danos causados durante o transporte ou montagem do produto, quando estes não tiverem sido executados pela Tok&Stok ou por profissionais por ela designados;
- Mau uso, esforços indevidos, ou qualquer tipo de uso diferente daquele proposto pela Tok&Stok para cada produto. Defeitos ou desgaste causados por uso institucional para os produtos que não forem explicitamente indicados para este fim;
- Problemas causados por montagem em desacordo com o manual de instruções, ou relacionados a adaptações e/ou alterações realizadas no produto;
- Problemas relacionados a condições inadequadas do local onde o produto foi instalado, tais como pisos desnivelados, presença de umidade excessiva, paredes pouco resistentes, etc.;
- Maus tratos, descuido, limpeza e/ou manutenção em desacordo com as instruções repassadas pela Tok&Stok;
- Danos causados por serviços de limpeza ou conserto contratados pelo consumidor;
- Danos causados por acidentes, quedas, sinistros, ataques de pragas ou agentes da natureza;
- Oxidação ou corrosão devido à falta de limpeza, manutenção com produtos inadequados ou exposição à intempérie, umidade ou maresia, excetuando-se os produtos destinados ao uso nestas condições.

#### Observações complementares

Este termo de garantia é válido somente para produtos instalados no território nacional. A Tok&Stok reserva-se o direito de alterar as características gerais, técnicas e estéticas, ou introduzir melhoramentos nos seus produtos em qualquer momento, sem incorrer na obrigação de efetuar o mesmo nos produtos em estoque ou já vendidos. Para sua tranquilidade, preserve este Termo de Garantia junto ao Documento Fiscal em local de fácil acesso.

(\*) com exceção de produtos eletro-eletrônicos que contam com a garantia original de fábrica e serviço de assistência